



Benutzerhandbuch / user instructions /  
Istruzioni per l'uso / manuel d'instructions

Mo Duo / Clou Duo

  
**AUSTROFLAMM**  
[www.austroflamm.com](http://www.austroflamm.com)

## Inhaltsverzeichnis

<b>1</b>	<b>Wichtige Informationen für den Ofenbetreiber</b> .....	<b>1</b>
<b>2</b>	<b>Voraussetzungen für den Betrieb Ihres Pellet-Holz-Kombiofens</b> .....	<b>3</b>
2.1	Externe Verbrennungsluftzufuhr .....	3
2.2	Anschluss an den Kamin .....	3
2.3	Brennstoff .....	4
2.4	Elektrischer Anschluss.....	4
<b>3</b>	<b>Erstinbetriebnahme, Bedienung des Ofens</b> .....	<b>5</b>
3.1	Bedienung des Ofens mittels Touchdisplays .....	5
3.2	Bedienung des Ofens mittels AUSTROFLAMM Drehregler .....	14
3.3	Bedienung des Ofens mittels IR-Fernbedienung.....	14
3.4	Bedienung des Ofens mittels APP und Smartphone .....	15
<b>4</b>	<b>Betriebsarten des Ofens</b> .....	<b>16</b>
4.1	Funktionsdiagramm Ihres Kombi-Ofens .....	16
4.2	Pelletbetrieb.....	17
4.3	Scheitholzbetrieb.....	17
<b>5</b>	<b>Alarmer und Fehlermeldungen</b> .....	<b>20</b>
5.1	Alarmer und Fehler zurücksetzen .....	21
5.2	Sicherheitstemperaturbegrenzer.....	21
<b>6</b>	<b>Reinigung und Wartung</b> .....	<b>22</b>
6.1	Kipprost .....	22
6.2	Reinigung der Rauchgaszüge - Mo Duo .....	23
6.3	Reinigung der Rauchgaszüge - Clou Duo .....	24
6.4	Feuerraumtür - Schließkraft einstellen .....	25
6.5	Ascheladentür justieren .....	26
6.6	Feuerraumtür justieren .....	27
<b>7</b>	<b>Austausch der Speicherbatterie</b> .....	<b>28</b>
<b>8</b>	<b>Elektrischer Anschlussplan</b> .....	<b>29</b>
8.1	Für Modelle mit permanent drehendem Schneckenmotor .....	29
<b>9</b>	<b>Technische Daten</b> .....	<b>32</b>
9.1	Mo Duo .....	32
9.1.1	Mo Duo technische Daten nach Verordnung (EU) 2015/1185 und del. Verordnung (EU) 2015/1186 .....	33
9.2	Clou Duo .....	36
9.2.1	Clou Duo technische Daten nach Verordnung (EU) 2015/1185 und del. Verordnung (EU) 2015/1186 .....	37
<b>10</b>	<b>Gewährleistung und Garantie</b> .....	<b>40</b>
<b>11</b>	<b>Datenverarbeitung</b> .....	<b>41</b>
<b>12</b>	<b>Inbetriebnahmeprotokoll</b> .....	<b>42</b>
<b>13</b>	<b>Serviceprotokoll</b> .....	<b>44</b>



## 1 Wichtige Informationen für den Ofenbetreiber

- Die Informationen in diesem Handbuch sind allgemeiner Natur. Nationale und europäische Normen, örtliche und baurechtliche Vorschriften sowie feuerpolizeiliche Bestimmungen sind zusätzlich einzuhalten.
- Vor der Aufstellung, der Benutzung und jedem Eingriff am Pellet-Holz-Kombiofen ist diese Bedienungsanleitung aufmerksam durchzulesen. Bewahren Sie die Bedienungsanleitung sorgfältig auf und sorgen Sie dafür, dass sie immer zur Verfügung steht.
- Die Erstinbetriebnahme des Gerätes muss durch einen autorisierten Austroflamm Servicepartner oder durch die Austroflamm Service GmbH & Co.KG erfolgen.
- Service ist fällig nach Erreichen einer für das Gerät spezifischen Stundenanzahl, jedoch mindestens 1x jährlich zur GARANTIESICHERUNG!  
Der Service kann auch vom Austroflamm Serviceteam übernommen werden.
- Das Einhalten der hier enthaltenen Vorschriften garantiert die Sicherheit für Personen und Gerät, einen wirtschaftlichen Betrieb und eine lange Lebensdauer. Der Pellet-Holz-Kombiofen wurde auf Basis der Normen EN 14785 und EN 13240 konzipiert.
- Originalteile dürfen nicht verändert oder durch Teilen anderer Hersteller ausgetauscht werden. In diesem Fall erlischt der Garantieanspruch.
- Bei Arbeiten und Eingriffen am Ofen muss die Stromzufuhr unterbrochen werden.
- Mitgelieferte Schemen und Zeichnungen dienen nur als erläuternde Beispiele; der Hersteller verfolgt eine Politik der ständigen Entwicklung und Aktualisierung des Produkts und kann ohne Vorankündigung Änderungen vornehmen.
- Alle Maße dieser Bedienungsanleitung sind in mm angegeben.
- ACHTUNG: Die Erstinbetriebnahme des Gerätes darf nur durch autorisierte Austroflamm Servicepartner erfolgen.
- Ihr Heizgerät ist nicht zur Verwendung als Leiter oder Standgerüst geeignet.
- Beachten Sie, dass sich die Oberflächen des Ofens während des Betriebes stark erwärmen. Zur Bedienung des Ofens immer den Schutzhandschuh benutzen. Machen Sie Kinder auf die Gefahren aufmerksam und halten Sie sie während des Betriebes von der Feuerstätte fern.
- Im Ofen dürfen keine Abfälle (jeglicher Art) oder Reststoffe verbrannt werden. Es dürfen ausschließlich die empfohlenen Brennstoffe (siehe Pkt. Brennstoff) verfeuert werden.
- Das Abstellen von nicht hitzebeständigen Gegenständen auf dem Heizgerät oder in dessen Nähe ist verboten.
- Legen Sie keine Wäschestücke zum Trocknen auf den Ofen. Auch Wäscheständer oder dgl. müssen in ausreichendem Abstand vom Heizgerät aufgestellt werden → Brandgefahr!
- Beim Betrieb Ihres Heizgerätes ist das Verarbeiten von leicht brennbaren und explosiven Stoffen im selben oder in anschließenden Räumen verboten.
- Es muss sichergestellt sein, dass eine ausreichende Verbrennungsluftzufuhr und eine sichere Abführung der Abgase gegeben sind. Daher immer prüfen, ob der Schornstein verstopft ist - insbesondere nach längerer Betriebsunterbrechung.
- In der Übergangszeit, d.h. bei höheren Außentemperaturen, kann es bei plötzlichem Temperaturanstieg zu Störungen des Schornsteinzuges kommen, so dass die Heizgase nicht vollständig abgezogen werden. Sollte dies der Fall sein, den Ofen abschalten.
- Das Konvektionsgitter darf niemals verschlossen werden, auch nicht teilweise.
- Entlüftungseinrichtungen, die zusammen mit der Feuerstätte im gleichen Raum oder Raumverbund betrieben werden, können Probleme verursachen.
- Der Ofen muss regelmäßig gereinigt bzw. gewartet werden (siehe Pkt. Reinigung und Wartung).
- Reparaturen an Ihrem Ofen dürfen nur durch vom Hersteller unterwiesenes Fachpersonal durchgeführt werden.
- Ersatzteile je nach Bedarf und Zustand tauschen. Überprüfen Sie regelmäßig die Elektro- und Elektronikbestandteile auf Schäden oder Verschleiß.
- Sicherheitseinrichtungen dürfen nicht überbrückt werden.
- Wird falscher oder zu feuchter Brennstoff verwendet, kann es aufgrund von Ablagerungen im Schornstein zu einem Schornsteinbrand kommen. Verschließen Sie sofort alle Luftöffnungen am Kamin und informieren Sie die Feuerwehr. Nach dem Ausbrennen des Schornsteins diesen vom Fachmann auf Risse bzw. Dichtheit überprüfen lassen.
- Pelletgeräte sind unter bestimmten Voraussetzungen auch für die Mehrfachbelegung von Schornsteinen geeignet. Ihr Schornsteinfegermeister informiert Sie über diese Voraussetzungen und führt die entsprechende Abnahme durch.

- Bitte beachten Sie, dass der Aufstellungsraum mind. eine Türe / ein Fenster ins Freie aufweist oder mit einem derartigen Raum direkt verbunden sein muss. Andere Feuerstätten und Dunstabzugshauben dürfen nicht im Raumlufverbund mit Feuerstätten betrieben werden.

## 2 Voraussetzungen für den Betrieb Ihres Pellet-Holz-Kombiofens

### 2.1 Externe Verbrennungsluftzufuhr

Jede Verbrennung benötigt Sauerstoff. Dieser wird der Umgebung des Heizgerätes entzogen.

In modernen Gebäuden ist die Außenhülle sehr dicht. Es strömt daher nicht genug frische Verbrennungsluft nach. In solchen Fällen ist die Zufuhr externer Verbrennungsluft nötig. Auch bei Einsatz von Be- und Entlüftungsanlagen im Haus ist das erforderlich.

**! HINWEIS:** Der Verbrennungsluftanschluss ist an der

Geräterückseite mit einem Zuluftsymbols gekennzeichnet.



Bei einigen Gerätetypen ist ein Anschluss auch über den Boden möglich.

Für den Anschluss der externen Verbrennungsluftzufuhr ist ein Rohr bzw. Schlauch mit  $\varnothing 125$  mm zu verwenden. Die Länge der Leitung sollte nicht länger als 5 m sein. Maximal drei Bögen darf diese Anschlussleitung beinhalten.

Bei direkter Verbindung mit der Außenwand ist auf Kondensatbildung und Windschutz am Einlass zu achten.

Verbrennungsluftmangel bewirkt eine schlechte Verbrennung, erhöhte Rußbildung und Ascheanfall.

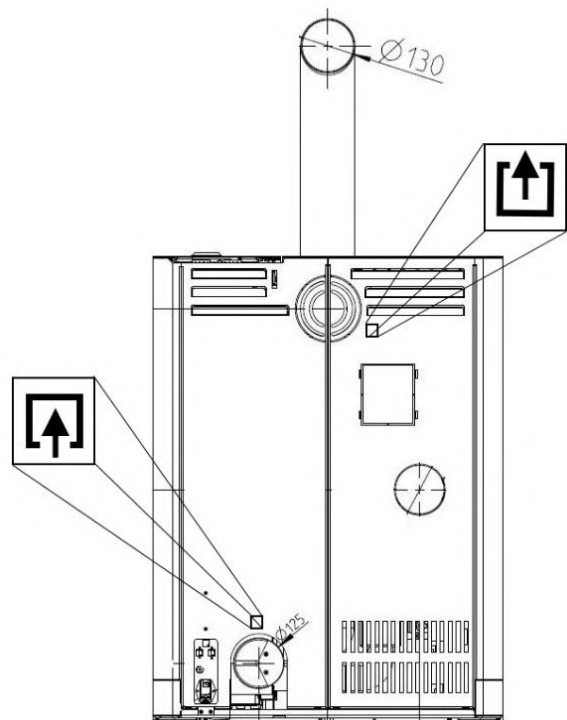
### 2.2 Anschluss an den Kamin

Die Informationen in diesem Handbuch sind allgemeiner Natur. Nationale und europäische Normen, örtliche und baurechtliche Vorschriften sowie feuerpolizeiliche Bestimmungen sind zusätzlich verpflichtend einzuhalten.

Der Ofen muss an einem vom Schornsteinfeger zugelassenen Kamin angeschlossen sein. Das Eindringen von Kondenswasser in den Ofen ist zu vermeiden.

**! HINWEIS:** Der Rauchrohranschluss ist an der Geräterück-

seite mit einem Abgassymbols gekennzeichnet.



Symbolbild,  
Abmessungen siehe  
technische Daten

Der Rauchrohranschluss ist gemäß technischem Datenblatt auszuführen, bei Fragen wenden.

- Der Kamin ist gemäß den technischen Daten des Ofens (siehe Punkt: Technische Daten) auszulegen.
- Die waagrechte Länge der Abgasleitung soll 2,5 m nicht überschreiten.
- Eine maximale Anzahl von 3x 90°-Bögen soll nicht überschritten werden. Jeder Bogen soll eine Reinigungsöffnung haben.
- Der Kamin muss beständig gegen Kondenswasser sein.
- Der Kamin soll mind. 3-12 Pa Zug bereitstellen, um auch im Falle eines Stromausfalls die Rauchgase ausreichend abzuziehen.

## 2.3 Brennstoff

### Pellets

Wir empfehlen die Verwendung von ENplus-A1 zertifizierten Pellets.



**! HINWEIS: Die Verwendung von minderwertigen Pellets oder anderem Material schadet der Funktion Ihres Pelletofens und bewirkt den Verlust der Garantie.**

Bei der Lagerung der Pellets ist unbedingt darauf zu achten, dass diese trocken, kühl und frei von Verschmutzungen gelagert werden.

Feuchte Pellets führen zu schlechter Verbrennung und verstopfen die Förderschnecke.

### Scheitholz

Verwenden Sie ausschließlich unbehandeltes, trockenes Holz. Die Holzfeuchte sollte < 15 % sein.

Grundsätzlich bestimmt die eingelegte Menge an Scheitholz die abgegebene Heizleistung. Wird deutlich zu viel Holz eingelegt, kann dies zu Überhitzung und Schäden am Ofen führen. Feuchtes Holz bewirkt eine schlechte Verbrennung und schlechte Abgaswerte sowie eine Verschmutzung der Sichtscheibe und der Rauchgaszüge.



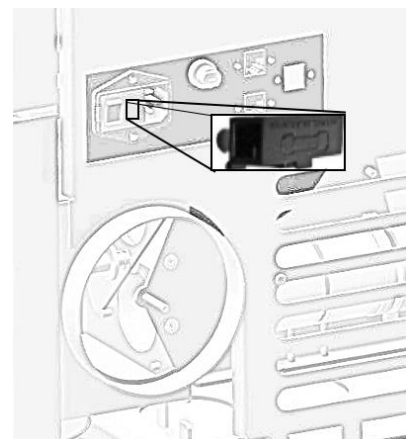
Die für Ihr Ofenmodell geeignete Scheitholzmenge finden Sie im Datenblatt.

## 2.4 Elektrischer Anschluss

Ihr Ofen ist für den Anschluss an ein 230-V/50-Hz-Netz konzipiert. Das Anschlusskabel befindet sich im Beipack.

An der Geräterückseite befindet sich die Netzanschlussbuchse, welche mit einer T2,5A-Glasrohrsicherung abgesichert ist.

Die Leistungsaufnahme Ihres Gerätes ist am Typenschild ersichtlich.



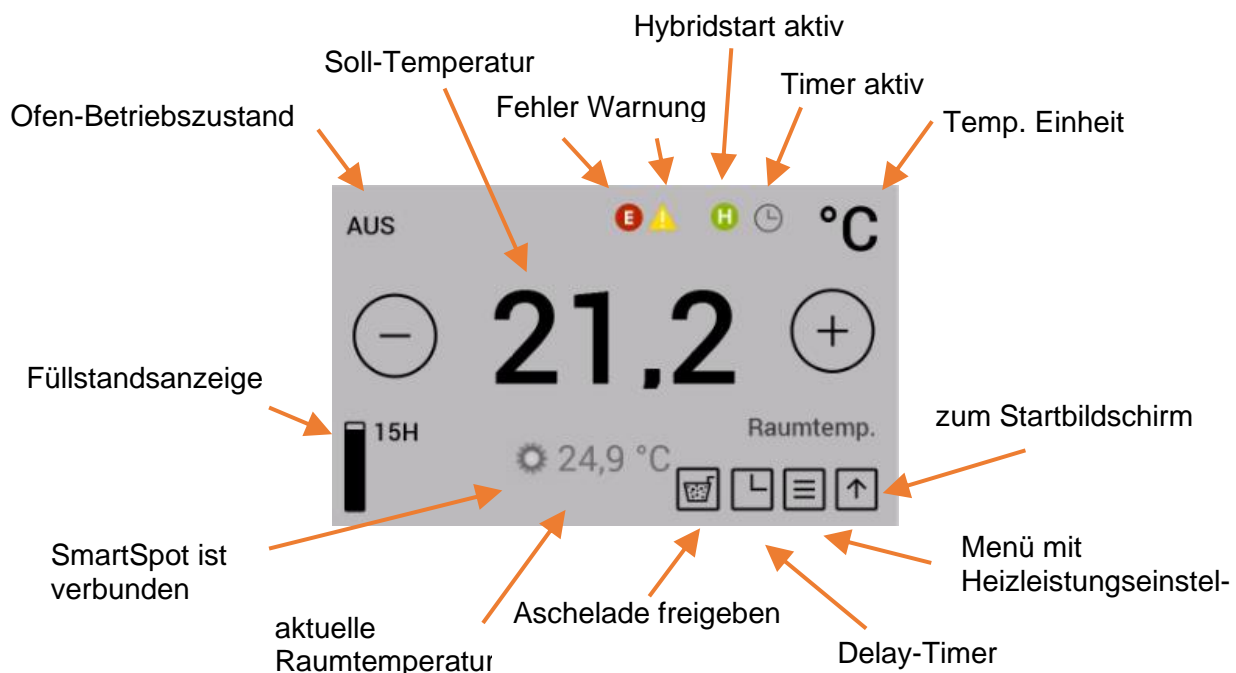
### 3 Erstinbetriebnahme, Bedienung des Ofens

#### Erste Schritte:

1. Der Ofen muss am Kamin angeschlossen werden. Ausreichende Verbrennungsluft muss zugeführt werden.
2. Entnehmen Sie das Zubehör aus dem Pellettank und dem Feuerraum. Füllen Sie Pellets in den Tank und schließen Sie den Tankdeckel.
3. Netzkabel einstecken und Kippschalter an der Geräterückseite des Ofens auf „I“ stellen.
4. Am Display erscheint nun das Austroflam Logo. Danach folgt die Hauptbedienebene mit Temperaturanzeigen und Tankfüllstand.
5. Vor dem ersten Start muss die Pellet-Förderschnecke befüllt werden. Hierzu öffnen und schließen Sie die Feuerraumtür (die darauffolgende Frage am Display: „Haben Sie Scheitholz eingelegt?“, bestätigen Sie mit „JA“). Als nächstes starten Sie den manuellen Befüllvorgang. Genauere Informationen siehe Menüpunkt: Manuelle Pelletzufuhr. Dieser Vorgang dauert ca. 5 Minuten.
6. Um den Ofen im Pelletbetrieb zu starten, drücken Sie den Drehknopf länger als 2 Sekunden oder drücken Sie „Start“ am Display.

#### 3.1 Bedienung des Ofens mittels Touchdisplays

##### Display - Raumtemperaturanzeige, diverse Funktionen



Durch Drücken auf das entsprechende Symbol kann in die jeweilige Einstellung bzw. Funktion gewechselt werden.



Die gewünschte Soll-Temperatur kann durch Drücken der Tasten in 0,2-°C-Schritten zwischen 5 °C und 40 °C eingestellt werden. Die Einstellung wird sofort übernommen. Die aktuelle Raumtemperatur wird **standardmäßig** am schwarzen Raumtemperatur-Fühlkabel an der Geräterückseite gemessen.



Die Warn- bzw. Fehlersymbole werden nur angezeigt, wenn eine Warnung bzw. ein Fehler vorliegt. Der Fehler wird durch Antippen des Symbols im Detail dargestellt.



Das Symbol „Heizzeit aktiviert“ wird nur angezeigt, wenn im Timer-Menü Heizzeiten programmiert sind.



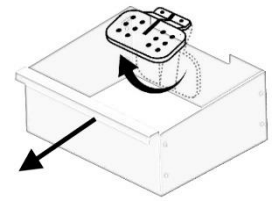
Das Symbol „Hybridstart aktiv“ zeigt an, dass Ihr Ofen für den Scheitholzbetrieb via Pelletzündung bereit ist.



Der optional erhältliche SMART SPOT – ein Funkthermostat – arbeitet im Ofen.

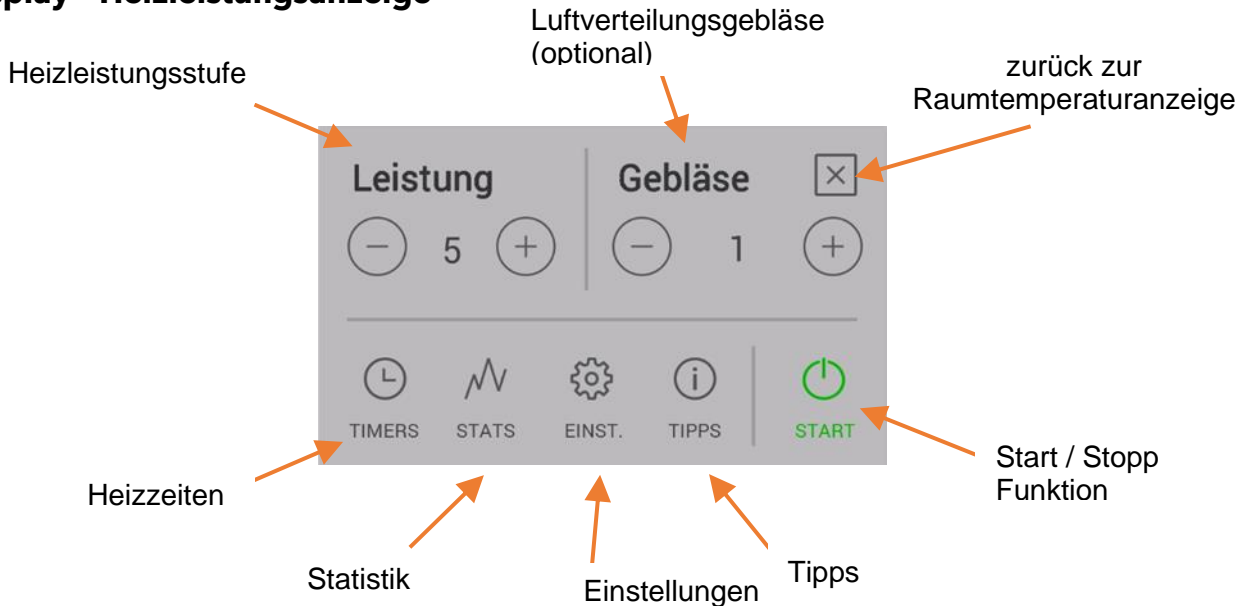


Durch Drücken der Taste „Aschelade freigeben“ wird der Kipprost geschlossen. Dieser Vorgang dauert ca. 90 Sekunden. Danach kann die Aschelade entnommen werden.



Diese Funktion ist nur im Betriebszustand „AUS“ möglich.

## Display - Heizleistungsanzeige

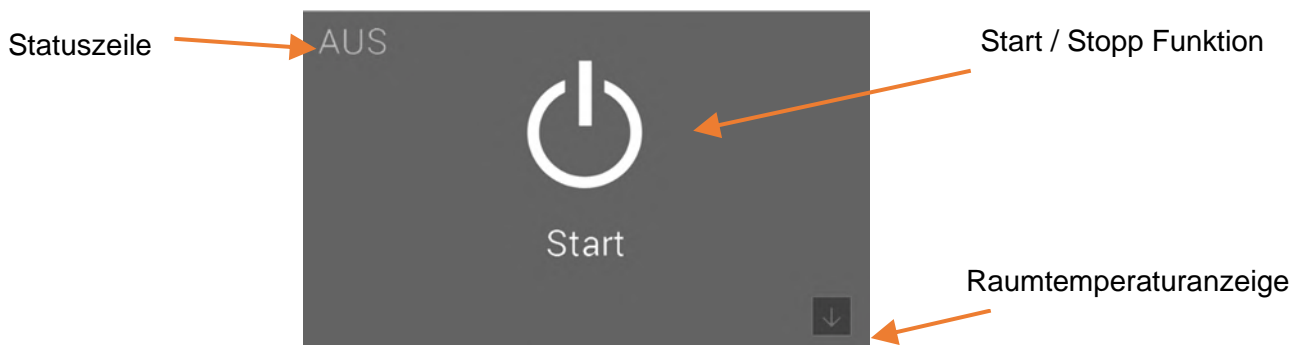


Durch Drücken auf das entsprechende Symbol kann in die jeweilige Einstellung bzw. Funktion gewechselt werden.

Die gewünschte Heizleistung kann durch Drücken der Tasten eingestellt werden. Diese Einstellung wird sofort übernommen.

Durch Drücken der **Start / Stopp** Taste für länger als 2 Sekunden wird der Ofen gestartet bzw. gestoppt.

## Display - Statusanzeige



Durch Drücken der **Start / Stopp** Taste für länger als 2 Sekunden wird der Ofen gestartet bzw. gestoppt

## Funktion - Luftverteilungsgebläse

Für die Modelle Clou Duo und Mo Duo ist optional ein Luftverteilermodul erhältlich. Damit kann ein zusätzlicher Raum via Warmluft beheizt werden. Die Warmluft wird vor der Feuerraumrückwand abgesaugt. Für den Einbau und weitere Information wenden Sie sich bitte an Ihren Austroflam Händler.



## Funktion - Füllstandsanzeige

Die Füllstandsanzeige informiert Sie über den Füllstand Ihres Pelletbehälters. Wenn der Füllstand unter ein bestimmtes Level fällt, wird eine Warnung am Display angezeigt. Die Füllstandsanzeige muss bei jeder Befüllung manuell aktualisiert werden.

Ein komplettes Entleeren des Behälters sollte vermieden werden, da die Flamme sonst ungewollt erlischt und Sie vor dem nächsten Pellet-Start die Förderschnecke manuell befüllen müssen.

Die Füllstandsanzeige wird auf Basis der Pelletbehältergröße Ihres Ofens und der jeweiligen Betriebsdauer berechnet. Die korrekte Funktion kann nur gewährleistet werden, wenn der Behälter immer voll aufgefüllt wird und die Anzeige zum selben Zeitpunkt auf „VOLL“ gesetzt wird.

Drücken Sie auf das Füllstands-Symbol in der Raumtemperaturanzeige, um die Anzeige auf „VOLL“ zu setzen.

Diese Funktion kann in der Einstellung „Menüpunkt: Brennstoff“ deaktiviert werden.

## „Haben sie Scheitholz eingelegt?“

Die Antwort auf diese Frage beeinflusst die weitere Funktion und Betriebsweise Ihres Ofens. Sie erscheint jedes Mal, wenn Sie die Feuer-raumtüre schließen.

Drücken Sie „JA“, um in den Scheitholzbetrieb zu wechseln bzw. wenn Sie neues Scheitholz nachgelegt haben. Wenn Sie keine Auswahl treffen, wird nach 10 Sekunden automatisch „JA“ gewählt.

Drücken Sie „NEIN“, wenn Sie kein Scheitholz eingelegt haben, z. B. wenn Sie nur die Scheibe bzw. den Feuerraum gereinigt haben.

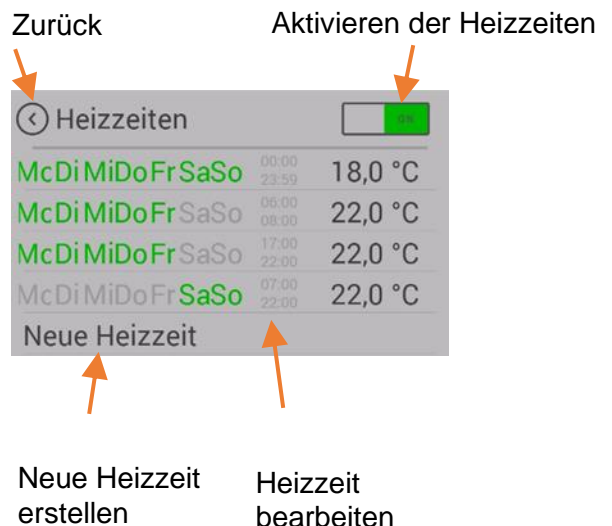
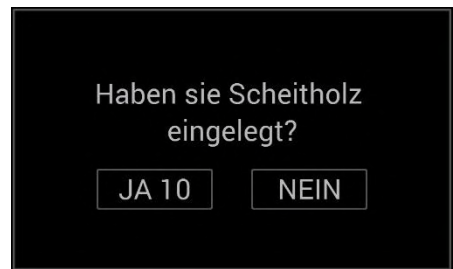
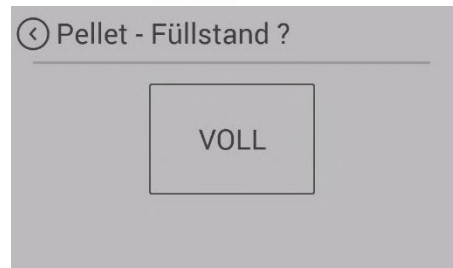
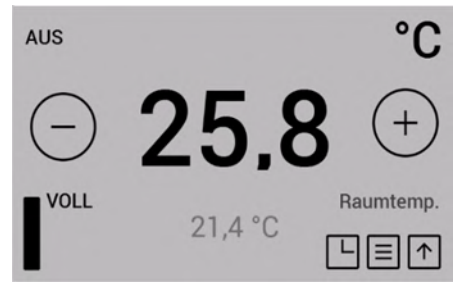
Weitere Informationen darüber, wie der Ofen in den unterschiedlichen Betriebszuständen reagiert, entnehmen Sie bitte der Anleitung ab Pkt. 4.1 Funktionsdiagramm Ihres Kombi-Ofen.

## Funktion - Timers, Heizzeiten festlegen

Durch Drücken der Taste „TIMERS“ in der Heizleistungsanzeige gelangen Sie in das Menü „Heizzeiten“.

Aktivieren Sie die Heizzeiten, indem Sie in der rechten oberen Ecke des Displays auf „ON“ drücken.

Es können maximal 3 Heizzeiten pro Tag gespeichert werden. Insgesamt können 6 verschiedene Heizzeiten gespeichert werden.



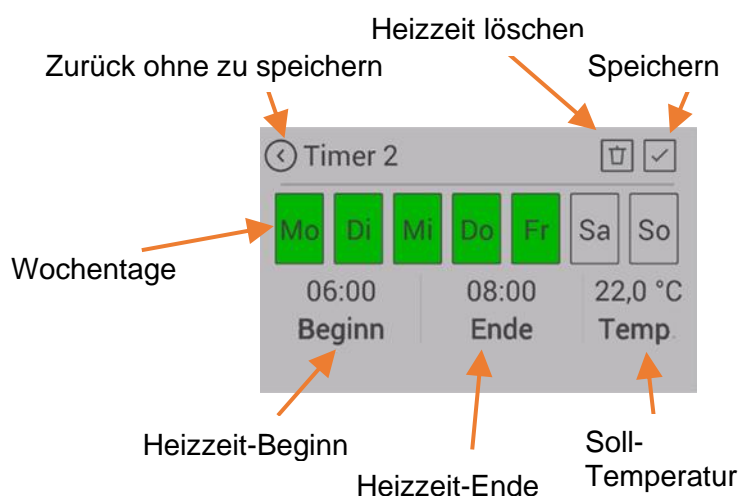
## Neue Heizzeit erstellen bzw. Heizzeit bearbeiten

Legen Sie die Wochentage, den Beginn und das Ende der Heizzeit und die Raumtemperatur entsprechend fest.

Speichern Sie die Heizzeit durch Drücken des „Speichern“-Symbols. Danach gelangen Sie automatisch zur Heizzeitenliste zurück.

Eine bestehende Heizzeit löschen Sie wie folgt: Markieren Sie die Heizzeit und drücken Sie auf das „Heizzeit löschen“-Symbol.

Die Aktivierung der Timerfunktion darf erst nach Festlegung der gewünschten Heizzeit erfolgen. Bei der Heizzeitenfestlegung beachten Sie Folgendes: Der zeitliche Ablauf muss in der Zukunft erfolgen.



Festgelegte Heizzeiten dürfen sich zeitlich überschneiden.

Wenn sich einzelne Heizzeiten überschneiden, wird bei verschiedenen Temperaturvorgaben die Heizzeit mit der höheren Solltemperatur aktiv.

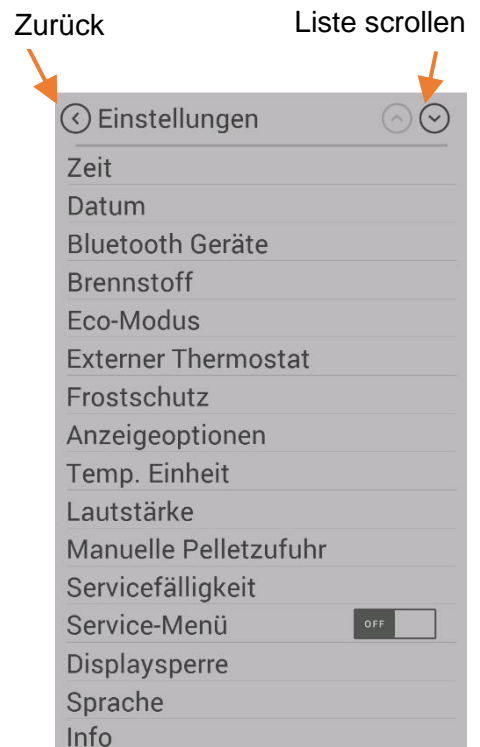
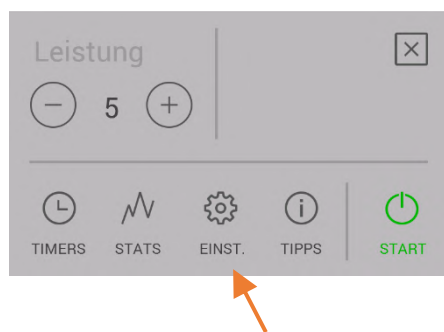
Beispiel für Heizzeiten einer ganzen Woche:


	Wochentag	Zeiten	Temp.
TIMER 1	Montag - Sonntag	00:00 - 23:59	18°C
TIMER 2	Montag - Freitag	06:00 - 08:00	22°C
TIMER 3	Montag - Freitag	17:00 - 22:00	22°C
TIMER 4	Samstag - Sonntag	07:00 - 22:00	22°C

**Beachten Sie:** Je Wochentag dürfen nur 3 Heizzeiten festgelegt werden.

	0	0	0	0	0	0	0	0	0	0	1	1	1	1	1	1	1	1	1	2	2	2	2			
	0	1	2	3	4	5	6	7	8	9	0	1	2	3	4	5	6	7	8	9	0	1	2	3		
M	18°C						22°C						18°C						22°C						18°C	
o	18°C						22°C						18°C						22°C						18°C	
Di	18°C						22°C						18°C						22°C						18°C	
Mi	18°C						22°C						18°C						22°C						18°C	
Do	18°C						22°C						18°C						22°C						18°C	
Fr	18°C						22°C						18°C						22°C						18°C	
Sa	18°C						22°C																		18°C	
So	18°C						22°C																		18°C	

## Display - Einstellungen



Durch Drücken der Taste „EINST.“ in der Menüliste  gelangen Sie in das Menü „Einstellungen“.

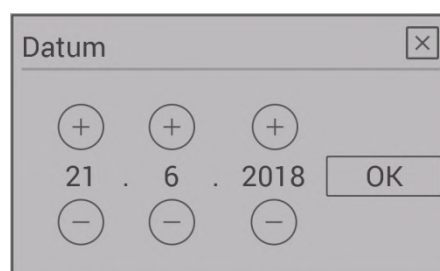
Sie können nun in der Liste hinauf- bzw. hinunterscrollen.

Durch Drücken des gewünschten Menüpunktes wechseln Sie in diese Funktion.

### Menüpunkt: Zeit / Datum

Die Einstellung der Tageszeit ist für die korrekte Heizzeit, die Statistikfunktion und das Protokollieren von Fehlern erforderlich.

Stellen Sie Stunden, Minuten, Wochentag, Monat und Jahr ein und bestätigen Sie die Einstellung mit OK.



### Menüpunkt: Brennstoff

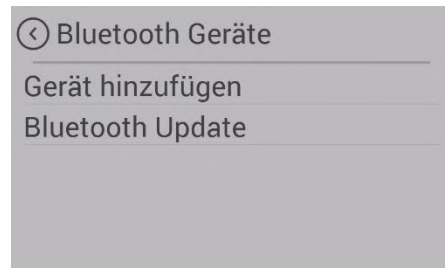
In diesem Untermenü kann die „**Füllstandsanzeige**“ deaktiviert werden.

Bei Deaktivierung verschwindet der Balken am Display. Die Warnung bei geringem Füllstand entfällt.

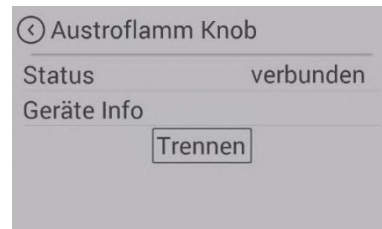
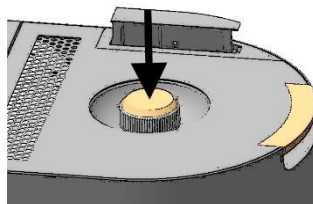
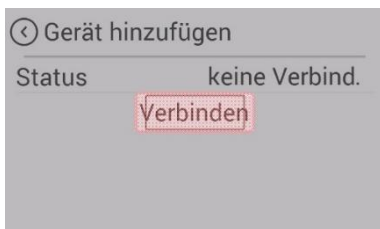


### Menüpunkt: Bluetooth Geräte

Für Ihren Kombi-Ofen steht Ihnen das Funkraumthermostat SMART SPOT als Option zur Verfügung. Der SMART SPOT arbeitet via Bluetooth-Technologie. Bei Verwendung muss er einmalig mit diesem Menüpunkt aktiviert werden.



#### Austroflamm Drehregler mit dem Ofen verbinden



Drücken Sie auf „Verbinden“. Ein neues Gerät wird gesucht.

Nun drücken Sie einmal kurz den Drehregler

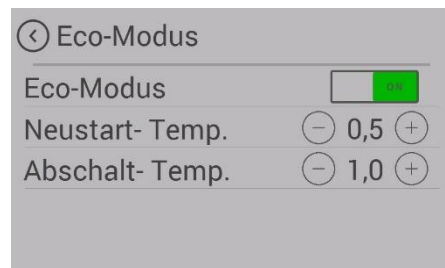
Nach einigen Sekunden wird die Verbindung bestätigt.

Falls die Verbindung nicht beim ersten Versuch hergestellt werden kann, versuchen Sie es erneut.

### Menüpunkt: Eco-Modus

Der ECO-MODUS ermöglicht das automatische AB- und EINSCHALTEN des Ofens unter bestimmten von Ihnen vorgegebenen Temperatureinstellungen.

Sie können im Menüpunkt ECO-MODUS die Abschalt- und Neustarttemperatur festlegen.



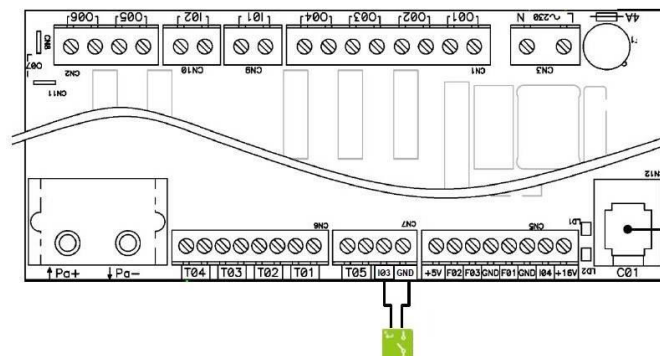
Um ein zu häufiges Starten / Stoppen zu verhindern, sollten die Temperaturgrenzen nicht zu eng gesetzt werden. Der Ofen muss mindestens eine Stunde brennen, um auf Betriebstemperatur zu kommen. Wir empfehlen als Standardeinstellung eine Neustarttemperatur von 0,5 °C und eine Abschalttemperatur von 1 °C.

### Menüpunkt: Externer Thermostat

Der Ofen kann optional über einen externen Thermostat gesteuert werden.

Schließen Sie hierzu an der Hauptsteuerung den potentialfreien Kontakt des Thermostats am Eingang „I03“ & „GND“ an.

Der 2-polige Stecker ist optional erhältlich. (Art.Nr. 728151)



Anschließend muss die Funktion im Menü Einstellungen/Externer Thermostat aktiviert werden.

Die Anzeige „Externer Kontakt“ zeigt an, ob der externe Thermostat EIN- bzw. AUS-geschaltet ist.

Der Ofen startet / stoppt mit einer geringen Verzögerung.

Der externe Thermostat muss auf der Steuerung an den Steckplätzen „I03“ & „GND“ (Gleichstromreihe) angeschlossen werden.

Er übernimmt die Temperatursteuerung nach Aktivierung im Menüpunkt „Externer Thermostat“.

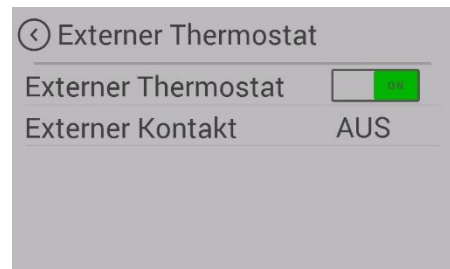
**ACHTUNG:** Um den externen Thermostat zu aktivieren, muss der Ofen nach Montage des Thermostats einmalig manuell gestartet werden.

### Menüpunkt: Frostschutz

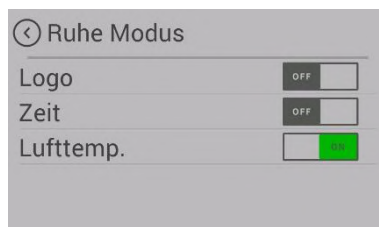
Das Frostschutz-Menü dient dazu, den Ofen bei einer vorgegebenen Temperatur automatisch zu starten. Das Menü funktioniert nur bei aktivierter Timer-Funktion.

### Menüpunkt: Anzeigeoptionen

Folgende Anzeigeoptionen stehen Ihnen zu Verfügung.



Bestimmt die Display Helligkeit während der Bedienung und während des Ruhe Modus.



Wird für 30 Sekunden nichts am Display gedrückt, wechselt die Anzeige auf den eingestellten Ruhe Modus. Bei Mehrfachauswahl wird die Auswahl abwechselnd dargestellt



Um sicherzustellen, dass beim Reinigen des Displays keine Funktion ungewollt gestartet wird, drücken Sie auf „Start“. Das Display wird für 30 Sekunden gesperrt.

### Menüpunkt: Temperatur Einheit

Dieser Menüpunkt ermöglicht es Ihnen zwischen der Temperaturanzeige in °C und Fahrenheit zu wechseln.



## Menüpunkt: Lautstärke

Wählen Sie die Lautstärke für das Tastengeräusch bzw. für den Signalton von Warnungen und Fehlermeldungen. Ihr Gerät wird mit Standard-Lautstärke 3 ausgeliefert.

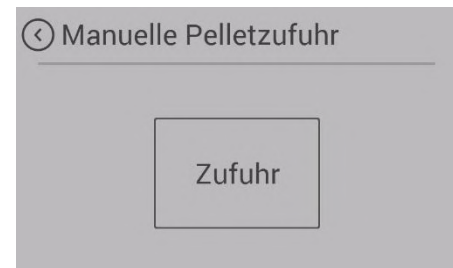


## Menüpunkt: Manuelle Pelletzufuhr

Zur Befüllung der Schnecke mit Pellets bei der Erstinbetriebnahme oder nach Leerlaufen der Schnecke haben Sie die Möglichkeit der MANUELLEN PELLETZUFUHR. Wenn die Förderschnecke leer ist, kann der Befüllvorgang bis zu 5 Minuten dauern.

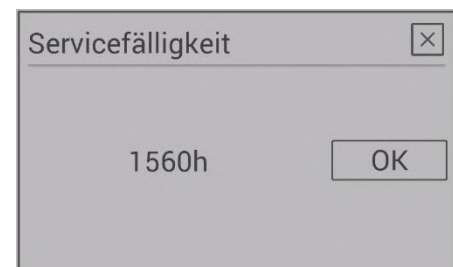
Die MANUELLE PELLETZUFUHR ist bei Geräten mit BRENNTOPFAUSFÜHRUNG jederzeit aktivierbar.

Bei Geräten mit Kipprost ist diese Funktion erst nach START des Ofens in der ZÜNDUNGSPHASE 2 verfügbar.



## Menüpunkt: Servicefähigkeit

Hier sehen Sie, wie viele wartungsfreie Betriebsstunden Ihr Ofen bis zu einem notwendigen Service noch hat. Das Service muss durch einen autorisierten Austroflam Technikern erfolgen.



## Menüpunkt: Service-Menü

Dieses Menü ist dem Austroflam Service-Techniker vorbehalten.

## Menüpunkt: Displaysperre

Sie haben die Möglichkeit, Funktionen auf dem Display einzuschränken („Kindersicherheit“).

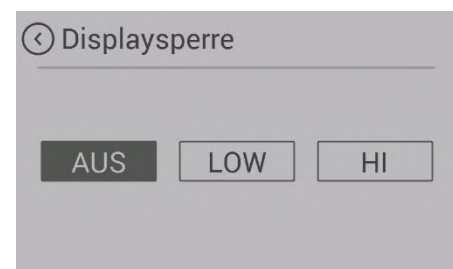
### LOW

Niedrige Sperrstufe. Menüfunktionen sind deaktiviert. Die Heizleistung kann nicht mehr verändert werden. Der Ofen kann jedoch weiterhin gestartet / gestoppt werden.

### HIGH

Sperre des gesamten Ofens. Ein Starten / Stoppen ist nicht mehr möglich.

Um die Sperre wieder aufzuheben, wechseln Sie wieder in die Einstellung „Displaysperre“ und deaktivieren Sie die Funktion.



## Menüpunkt: Sprache

Wählen Sie die gewünschte Sprache auf ihrem Bedienfeld.

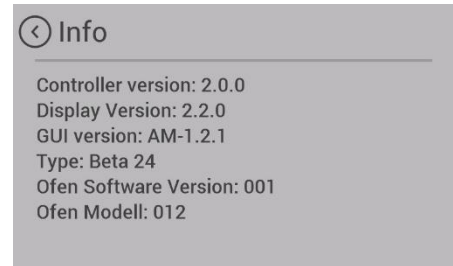


## Menüpunkt: Info

Hier werden Hardware- und Softwarestand der einzelnen Komponenten dargestellt.

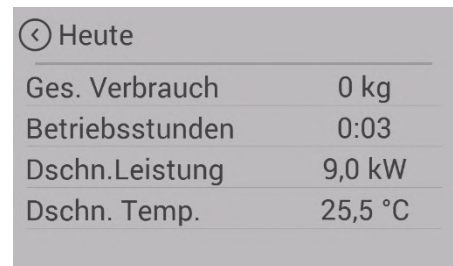
Im Servicefall halten Sie bitte die

- „Ofen Software Version:“ und die
- „Ofen Modell Nr.“ bereit.



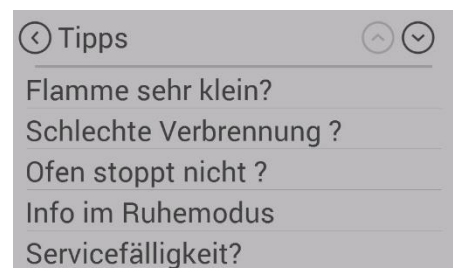
## Menüpunkt: Heizstatistiken

In den Heizstatistiken werden die Nutzungsdaten dargestellt. Diese können für verschiedene Zeiträume angezeigt werden.



## Menüpunkt: Tipps

Hier finden Sie wichtige „Tipps“ für den richtigen Betrieb Ihres Ofens und Antworten auf Fragen bei möglichen Problemen.

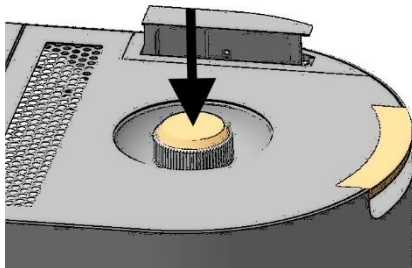




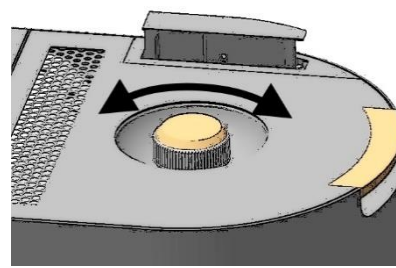
### 3.2 Bedienung des Ofens mittels AUSTROFLAMM Drehregler

Ihr Ofen lässt sich auch über den Drehregler bedienen.

*Hinweis: Falls der Drehregler nicht reagiert, überprüfen Sie in den Einstellungen „Bluetooth-Geräte“ ob der AUSTROFLAMM Drehregler verbunden ist. Falls nicht, gehen Sie lt. Anleitung „Bluetooth-Geräte hinzufügen“ vor.*



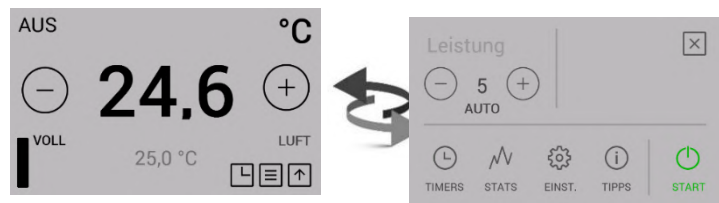
Drücken des Reglers



Drehen des Reglers

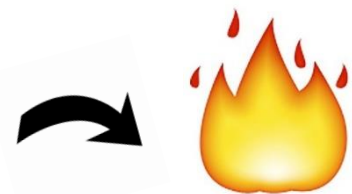
#### Kurzes Drücken

Durch kurzes Drücken des Drehregler kann zwischen den Displayansichten „Heizleistung“ und „Raumtemperatur“ gewechselt werden. Wird der Drehregler in einem der Einstellmenüs bzw. während des Display-Ruhemodus gedrückt, wechselt das Display immer in die Raumtemperatur-Anzeige.



#### Langes Drücken

Durch langes Drücken des Drehreglers erscheint ein Countdown. Damit lässt sich der Ofen **EIN-** bzw. **AUS-**schalten.



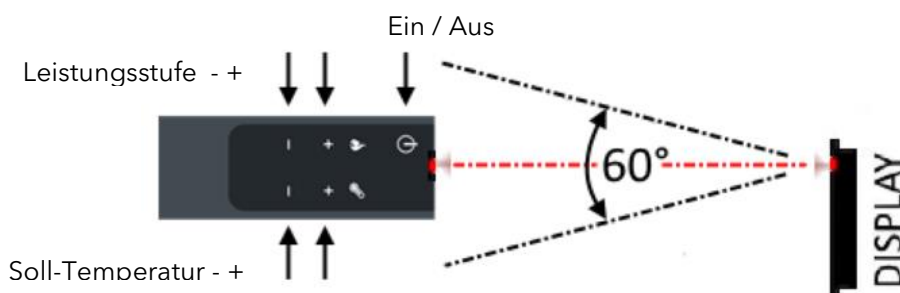
#### Drehen des Reglers

Durch Drehen des Drehreglers kann, abhängig von der gewählten Displayansicht, die gewünschte **Soll-Temperatur** bzw. die **Heizleistung** Ihres Ofens abgeändert werden.



### 3.3 Bedienung des Ofens mittels IR-Fernbedienung

Im Lieferumfang Ihres Ofens befindet sich eine IR-Fernbedienung. Folgende Funktionen stehen Ihnen damit zu Verfügung:



Achten Sie auf „Sichtkontakt“ zwischen der Fernbedienung und dem Bedienfeld.



### 3.4 Bedienung des Ofens mittels APP und Smartphone

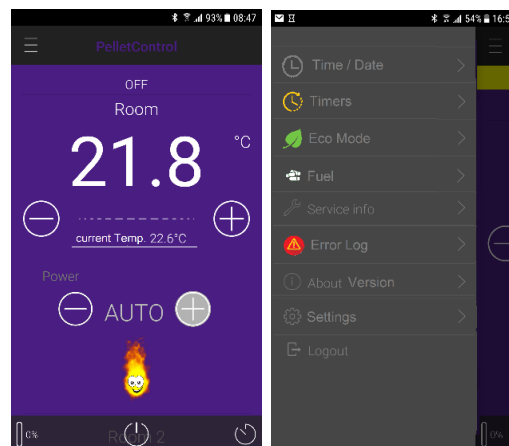
Installation bzw. Einrichten der Datenverbindung entnehmen Sie bitte der Anleitung zu Ihrem WLAN-Modul bzw. folgen Sie den Installations-Anweisungen der Austroflamm PelletControl-App.

Die erforderliche App „Austroflamm PelletControl“ hier herunterladen und dann starten:

Apple iOS

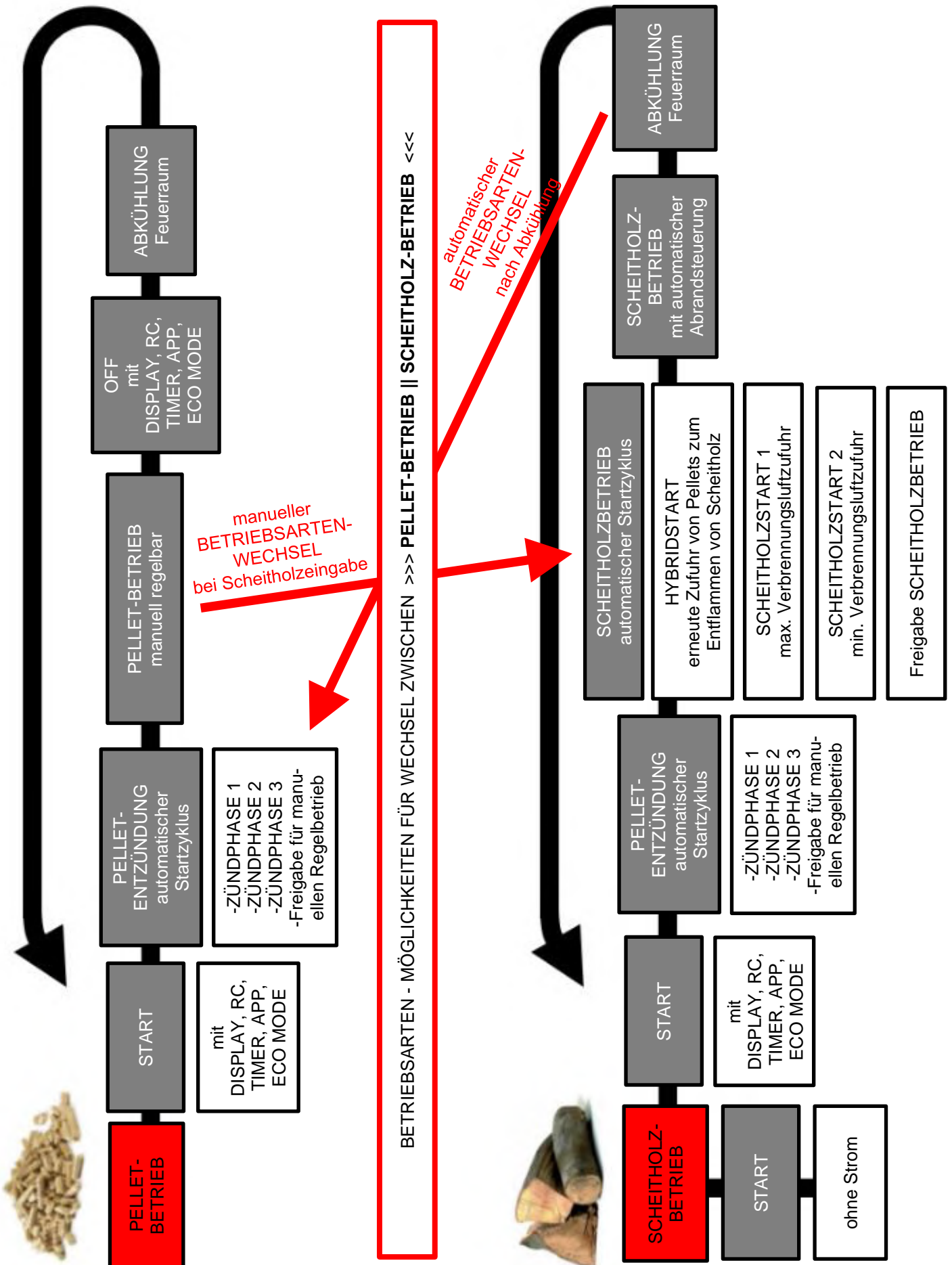


Google Play / Android



# 4 Betriebsarten des Ofens

## 4.1 Funktionsdiagramm Ihres Kombi-Ofens



## 4.2 Pelletbetrieb

### Automatische Zündung



Der Ofen kann mit dem Start/Stopp-Button in der Statusanzeige bzw. Heizleistungsanzeige gestartet werden.

Optional kann über IR-Fernbedienung oder über die App gestartet werden. Die Entzündung der Pellets erfolgt vollautomatisch und findet in mehreren Phasen statt. Diese Phasen werden am Display dargestellt (Kipproststellung – Brenntopfbefüllung – Zündphase1 – Feuerraumtemperaturaufbau – Zündphase2 – Zündkontrolle – Zündphase3 – Freigabe bzw. Kontrolle durch den Benutzer – Vollbrandphase).

Durch das Drücken der Start/Stopp-Taste während der Zündphase wird die Zündung abgebrochen. Eine Fehlermeldung „E102“ erscheint bei Zündabbruch.

### Pelletbetrieb



Im Pelletbetrieb werden Pelletmenge und Verbrennungsluft entsprechend der eingestellten Heizleistung zugeführt.

In der Raumtemperatur-Anzeige muss die gewünschte Raumtemperatur eingestellt werden. Ist diese erreicht, regelt der Ofen automatisch auf die kleinste Leistungsstufe bzw. schaltet AUS, falls die ECO-Funktion aktiviert ist (siehe Einstellungen/ECO-Modus).

Durch Drücken der Stopp-Taste wechselt der Ofen in die Ausbrand-Phase.

Die aktuelle Raumtemperatur wird mittels kabelgebundenen Temperatursensors an der Geräterückseite gemessen.

Ein schwankender Kaminzug bzw. zunehmende Verschmutzung der Rauchgaszüge wird im Pelletbetrieb automatisch durch das Rauchgasgebläse ausgeglichen.

Wird während des Pelletbetriebs die Tür geöffnet und wieder geschlossen, wechselt der Ofen in den Hybridstart.

## 4.3 Scheitholzbetrieb

### Heizleistungseinstellung Scheitholz ↔ Holzmenge

Die Heizleistungseinstellung beeinflusst den automatischen Abbrand. Um einen korrekten Abbrand zu gewährleisten, muss die Leistung passend zu der eingelegten Menge an Holz gewählt werden.

**Leistungsstufe 1: Gluterhaltung (kein Scheitholzabbrand)**

**Leistungsstufe 2: ca. 1,0 kg Holz**

**Leistungsstufe 3: ca. 1,4 kg Holz**

**Leistungsstufe 4: ca. 1,7 kg Holz**

**Leistungsstufe 5: ca. 2,0 kg Holz**

### Hybridstart



Der Hybridstart dient zur Entzündung des Scheitholzes via Pellet-Entzündung. Im Hybridstart werden Pellets zugeführt und die Luftklappen zur Verbrennungsluftzufuhr geöffnet. Das gewährleistet das optimale Anbrennen des eingelegten Scheitholzes.

**ACHTUNG:** Vergewissern Sie sich, dass die Brennmulde **nicht** vollständig mit Scheitholz abgedeckt ist (Verpuffungsgefahr).

Nach einigen Minuten wechselt der Ofen in die Betriebsphase „Scheitholzstart I“ um das Scheitholz weiter anzufachen.

Wird während des Hybridstarts die Tür geöffnet und wieder geschlossen und anschließend am Display auf „NEIN“ gedrückt, wechselt der Ofen zurück in den Pelletbetrieb.

## Scheitholzstart I



Nach Ablauf des Hybridstarts wechselt der Ofen in diese Betriebsphase. Hier wird gewährleistet, dass alle Pellets in der Brennmulde verbrennen und das Scheitholz weiter angefacht wird.

Wird die Feuerraumtür im Ruhezustand des Ofens geöffnet und wieder geschlossen (und die Frage „Haben Sie Scheitholz eingelegt?“ am Display mit „Ja“ beantwortet), wechselt der Ofen ebenfalls in den Betriebsstatus „Scheitholzstart I“.

In dieser Betriebsphase sind alle Luftklappen voll geöffnet und das Rauchgasgebläse dreht mit einer vorgegebenen Drehzahl. Nach Erreichen einer bestimmten Feuerraumtemperatur und Ablauf einer bestimmten Zeit wird in den „Scheitholzstart II“ gewechselt.



Wird kein Temperaturanstieg erkannt, wechselt der Ofen nach einigen Minuten wieder automatisch in den AUS-Zustand. Der Ofen merkt sich jedoch, dass Scheitholz eingelegt wurde. (Es wird ein kleines grünes Symbol am Display dargestellt). Nach der nächsten Pelletzündung wechselt der Ofen automatisch in den Hybridstart.

## Scheitholzstart II



In diesem Betriebsstatus wird nach ca. 2 Minuten der Kipprost geöffnet und damit die Primärluftklappe geschlossen und das Scheitholz weiter angefacht, bis eine bestimmte Feuerraumtemperatur (abhängig von der eingestellten Heizleistung) erreicht wird. Ist diese erreicht, wechselt der Ofen in den Status „Scheitholzbetrieb“

## Scheitholzbetrieb



In diesem Betriebsstatus regelt der Ofen automatisch den Scheitholzabbrand.

Abhängig von der eingestellten Leistung wird der Ofen versuchen, eine bestimmte Feuerraumtemperatur zu halten. Kann diese nicht erreicht werden, wird im Hintergrund (nicht am Display sichtbar) automatisch auf die nächstgeringere Leistungsstufe gewechselt. So wird ein optimaler Abbrand und eine möglichst lange Gluterhaltung im Ausbrand erreicht.

**Die Leistungsstufe 1 ist nicht für den Abbrand von neu eingelegtem Scheitholz geeignet. Diese Stufe ist lediglich zur möglichst langen Gluterhaltung gedacht.**

Wenn Sie die Heizleistung am Display ändern, wird die Abbrandregelung wieder auf die eingestellte Leistung gesetzt.



Wird die Feuerraumtür geöffnet und wieder geschlossen, erscheint am Display die Frage „**Haben Sie Scheitholz eingelegt?**“.

Beantworten Sie diese mit „**Ja**“, so wird in den Status „Scheitholzstart II“ zurück gewechselt, was das Anbrennen des neuen Scheitholzes gewährleistet.

Beantworten Sie diese mit „**Nein**“, so bleibt der Ofen im Status Scheitholzbetrieb. Die Regelung wird fortgesetzt, ohne neues Scheitholz anzufeuern.



Wird kein Scheitholz mehr nachgelegt, wechselt der Ofen automatisch in den Ausbrand und schließt schließlich die Luftklappen.

**Ist der Ofen zu diesem Zeitpunkt noch eingeschaltet und die eingestellte Raumtemperatur noch nicht erreicht, so startet der Ofen automatisch wieder im Pelletbetrieb.**

## **Scheitholzbetrieb im stromlosen Betrieb**

Der Ofen kann im Notfall auch stromlos mit Scheitholz beheizt werden. In diesem Notbetrieb ist die Sekundärluftklappe immer voll geöffnet. Eine manuelle Regelung ist nicht möglich.

ACHTUNG: für den stromlosen Betrieb ist ein Kaminzug von mindestens 12 Pa nötig.

Verwenden Sie beim Anzünden ausreichend Anzündholz und legen Sie im Heizbetrieb richtig dimensionierte Holzscheite ein.


## 5 Alarme und Fehlermeldungen

Alarme werden am Bedienfeld gelb dargestellt. Der Kombi-Ofen kann bei Alarmanzeige weiter benutzt werden. Fehler werden rot angezeigt. Der Kombi-Ofen ist bei Fehleranzeigen nicht betriebsbereit.

Warncode, Fehlercode	Beschreibung	Lösung
<b>Alarm - A001</b>	Brennstoff Füllstand niedrig	Pellets nachfüllen, Füllstandsanzeige wieder auf „VOLL“ setzen.
<b>Alarm - A002</b>	Servicefähigkeit	Wartung durch Service-Techniker erforderlich.
<b>Alarm - A003</b>	Abgastemperatur	Rauchgastemperatur zu hoch, Service-Techniker erforderlich.
<b>Alarm - A004</b>	Schwache Batterie	Speicherbatterie (CR2032) der Steuerung austauschen Die Batterie ist alle 2 Jahre im Zuge eines Service zu ersetzen.
<b>Fehler - E002</b>	IR Kommunikationsfehler	Infrarot-Sensor Fehlfunktion, Servicetechniker kontaktieren.
<b>Fehler - E004</b>	Kommunikationsfehler	Kommunikationsfehler zwischen Steuerung und Display, Datenkabel-Steckverbindungen prüfen.
<b>Fehler - E101</b>	Zündung fehlgeschlagen	Erneut starten.
<b>Fehler - E102</b>	Unterdruck zu gering oder zu hoch	Mögliche Ursachen: 1. Der automatische Startvorgang wurde manuell abgebrochen. 2. Zuluftrohr, Brenntopf, Rauchgaszüge, Rauchgasgebläse oder Abgasrohr verschmutzt. 3. Kaminzug verschmutzt. 4. Kaminzug zu stark.
<b>Fehler - E107</b>	Feuerraumsensor	Feuerraumtemperatur-Sensorkabel defekt. Service rufen.
<b>Fehler - E108</b>	Sicherheitsschalter I01 Fehler	Sicherheitstemperaturbegrenzer (STB) RESETEN! Achtung: STB kann erst nach abkühlen unter 105 °C resetet werden.
<b>Fehler - E109</b>	Sicherheitsschalter I02 Fehler	1. Pelletbehälterdeckel offen. 2. Kipprost nicht geschlossen. 3. Brücke auf IO2 nicht korrekt gesteckt. Wenn der Fehler weiterhin besteht, Servicetechniker kontaktieren.
<b>Fehler - E110</b>	defekter Raumtemperaturfühler	Raumtemperaturfühler defekt. Fühler ersetzen. Servicetechniker kontaktieren.
<b>Fehler - E113</b>	Rauchgase Übertemperatur	Rauchsauger- und Rauchgaskanäle sind verstopft. Die Reinigung ist erforderlich.
<b>Fehler - E114</b>	Feuerraumtemperatur zu niedrig	Mögliche Ursachen: 1. Zündung fehlgeschlagen. (Brenntopf leeren und das Gerät neu starten). 2. Brennstofftank leer (Brennstofftank auffüllen). 3. DC-Seite der Steuerung muss geerdet werden. (Ofenkörper hat Millivoltspannung aufgebaut).
<b>Fehler - E115</b>	System-Shutdown	Software muss neu geladen werden. Servicetechniker kontaktieren.


## 5.1 Alarme und Fehler zurücksetzen

Im Falle eines Alarms bzw. Fehlers wird eine gelbe bzw. rote Meldung mit der Beschreibung angezeigt.

Um die Alarm-Anzeige zu schließen, tippen Sie auf .  
Das Schließen der Anzeige setzt die Warnung nicht zurück.

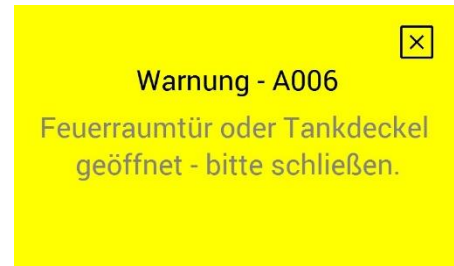
Um den Alarm zurückzusetzen, muss das Problem gelöst werden.

Der Ofen kann aber trotz aufrechter Alarmanzeige weiterhin betrieben werden.

Schließen Sie die Fehler-Anzeige, indem Sie auf  tippen.  
Das Schließen der Anzeige setzt den Fehler nicht zurück.

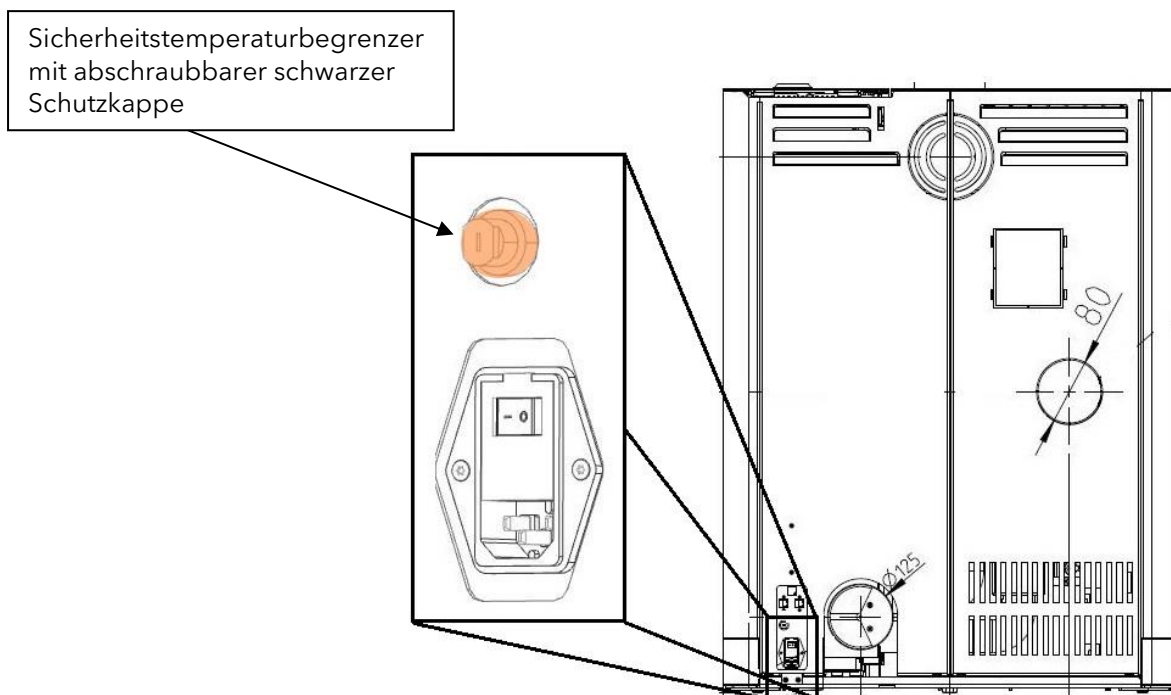
Um den Fehler zurückzusetzen, muss das Problem gelöst werden.

**Der Ofen ist bei Auftreten eines Fehlers nicht betriebsfähig.**



## 5.2 Sicherheitstemperaturbegrenzer

Ihr Ofen ist auf der Rückseite mit einem Sicherheitstemperaturbegrenzer ausgestattet. Dieser schaltet bei Überhitzung (Temp.  $\geq 105$  °C) automatisch ab. Im Falle einer Abschaltung muss die Ursache ermittelt werden. Um den Ofen wieder betriebsbereit zu machen, drücken Sie den grünen Reset-Knopf nach Abkühlung am Sicherheitstemperaturbegrenzer hinein.



## 6 Reinigung und Wartung

Service ist fällig nach Erreichen einer für das Gerät spezifischen Stundenanzahl, jedoch mindestens 1x jährlich zur GARANTIESICHERUNG!

Der Service kann auch vom Austroflam Service Team übernommen werden.

Die Reinigungs- und Wartungsintervalle sind von den Betriebsstunden und der Anschlussituation abhängig.

Reinigung der Sichtscheibe	bei Bedarf
Sichtprüfung Kipprost, anhaftende Ablagerung entfernen	alle 2 - 3 Betriebstage
Entleerung der Aschebox und Reinigung des Brennraumes	bei Bedarf
Reinigung der Rauchgaszüge	1 x jährlich bzw. bei angezeigter Servicefähigkeit
Reinigung Schneckenschacht, Pellet-Tank	mind. 1 x jährlich bzw. wenn die Pelletzufuhr sichtbar reduziert erfolgt und der STB das Heizgerät abschaltet.
Tausch der Batterie	Empfehlung: alle 2 Jahre
Kontrolle aller Dichtungen (Tür, Wärmetauscherdeckel, Aschebox, Tankdeckel); gegebenenfalls ersetzen.	1 x jährlich

Der Ofen und seine Teile sind gemäß obenstehender Übersicht zu reinigen.

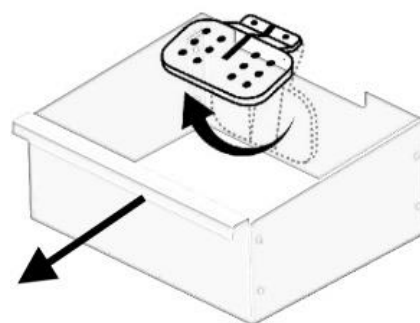
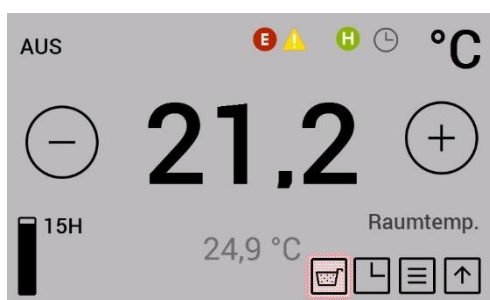
Lassen Sie Ihren Kombi-Ofen jährlich vor Beginn der Heizsaison von einem Austroflam-Techniker überprüfen und warten.

### 6.1 Kipprost

Bei Ofenmodellen mit automatischem Kipprost werden bei jedem Ofenstopp die Verbrennungsrückstände am Kipprost in die Aschelade abgekippt. Die Aschelade ist nach Bedarf zu entleeren.

Die Ansammlung von Flugasche im Brennraum ist normal und ist pro wöchentlichen Betrieb abzusaugen.

Der Brenntopf und der Kipprost sind alle 2-3 Betriebstage auf anhaftende Ablagerungen zu überprüfen und mit einer Drahtbürste zu reinigen.



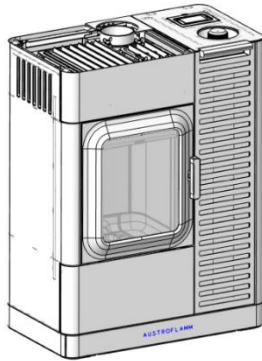
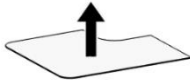
Durch Drücken der Taste „Aschelade freigeben“ wird der Kipprost geschlossen. Dieser Vorgang dauert ca. 90 Sekunden. Danach kann die Aschelade entnommen werden.

Diese Funktion ist nur im Betriebszustand „AUS“ möglich.

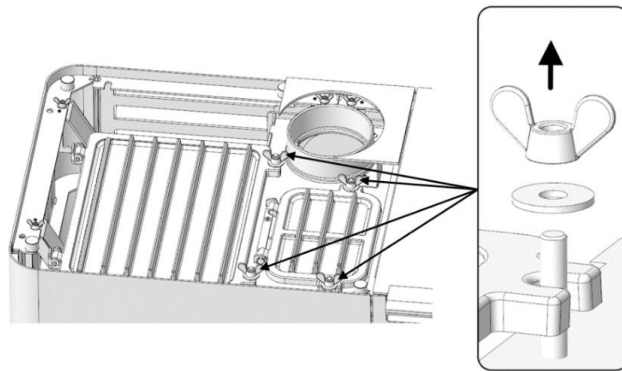


## 6.2 Reinigung der Rauchgaszüge - Mo Duo

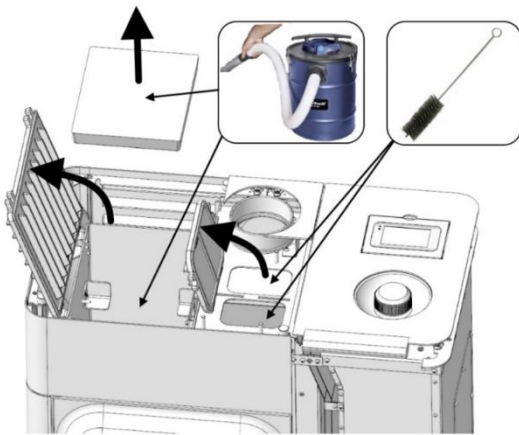
a)



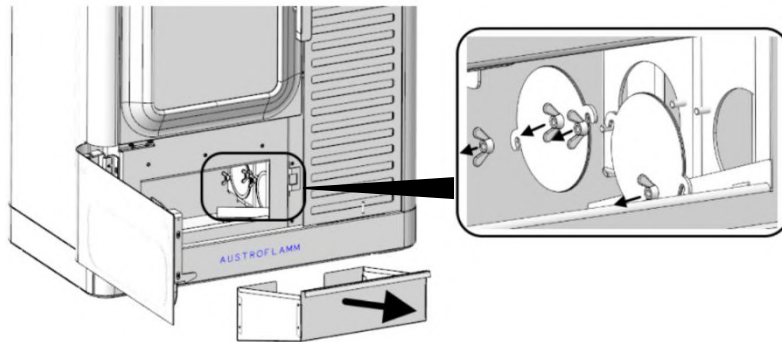
b)



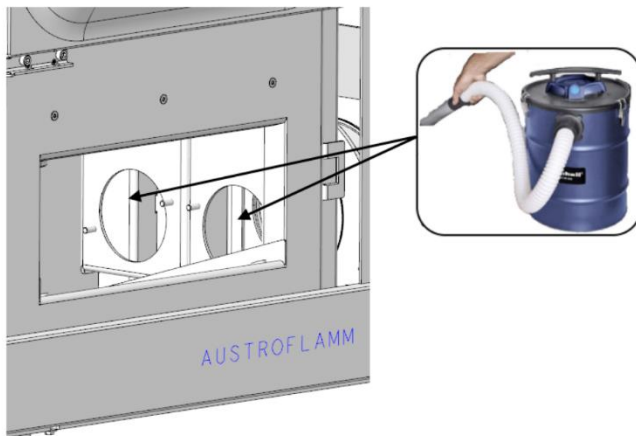
c)



d)

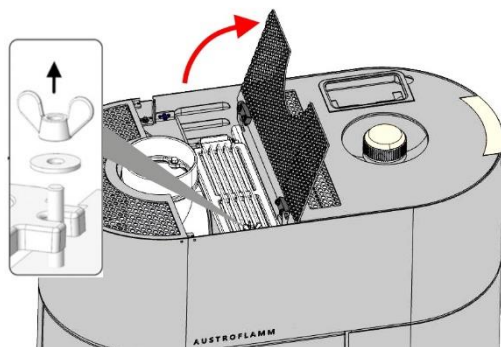


e)

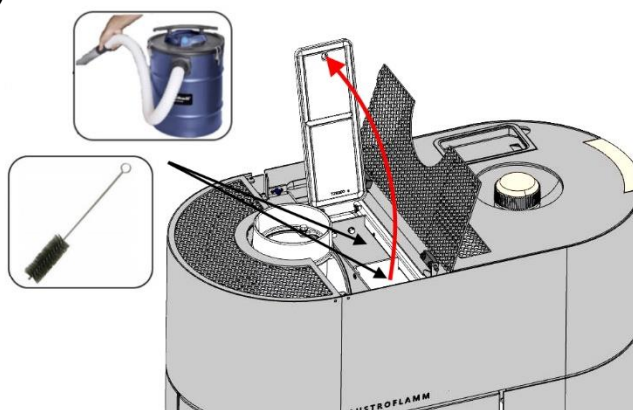


### 6.3 Reinigung der Rauchgaszüge - Clou Duo

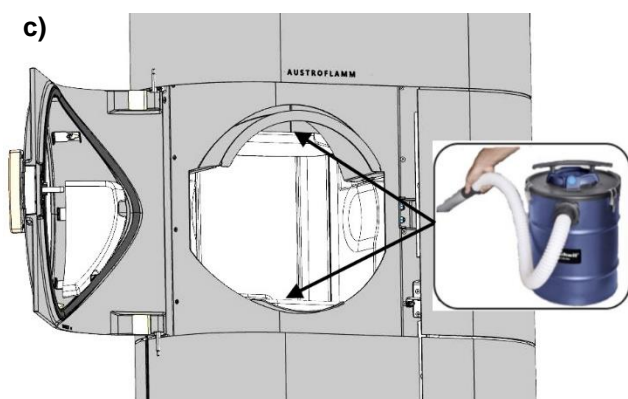
a)



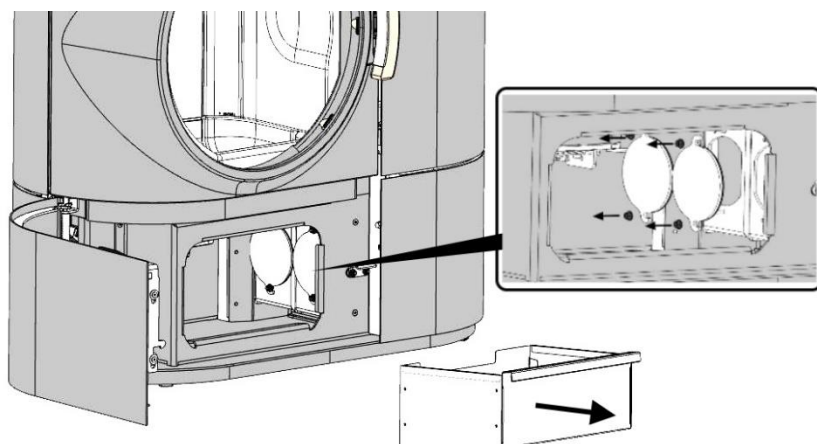
b)



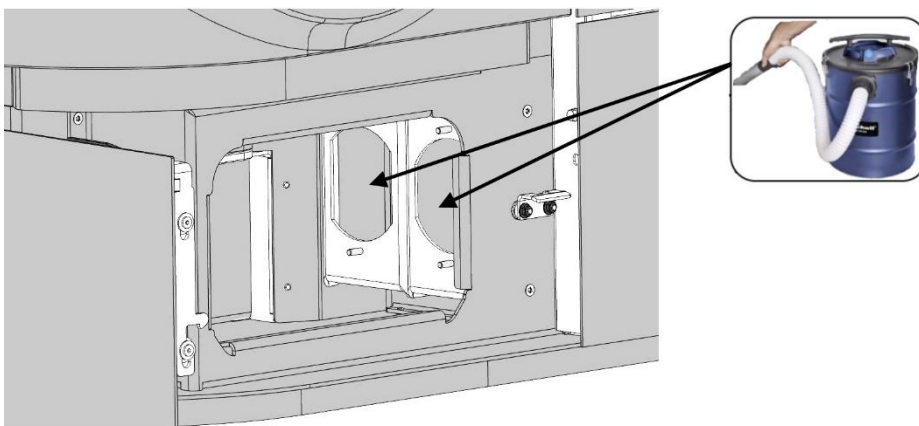
c)



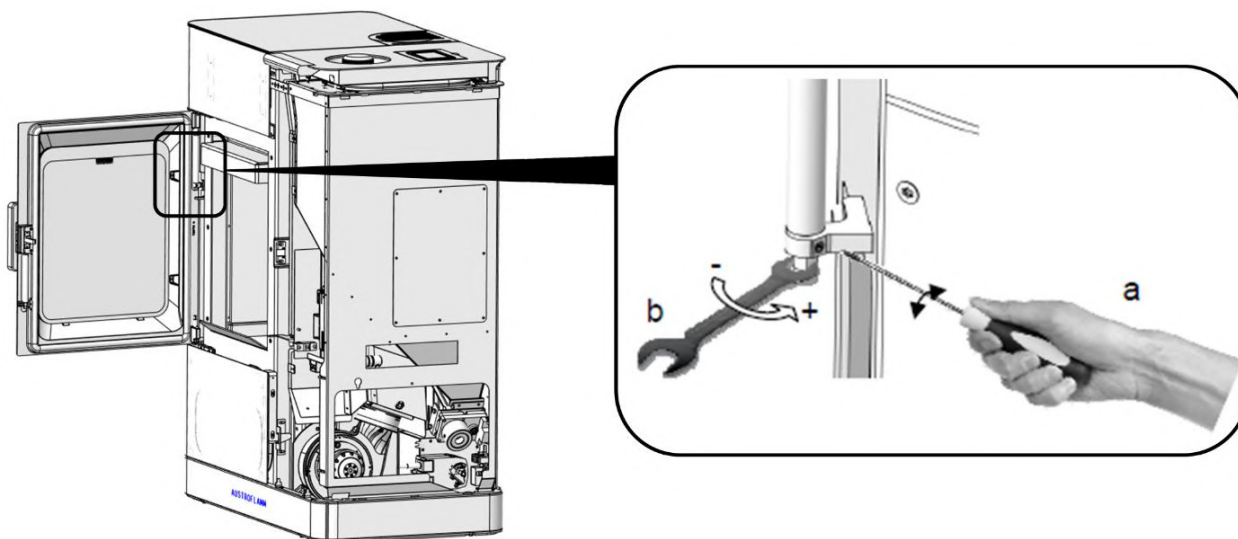
d)



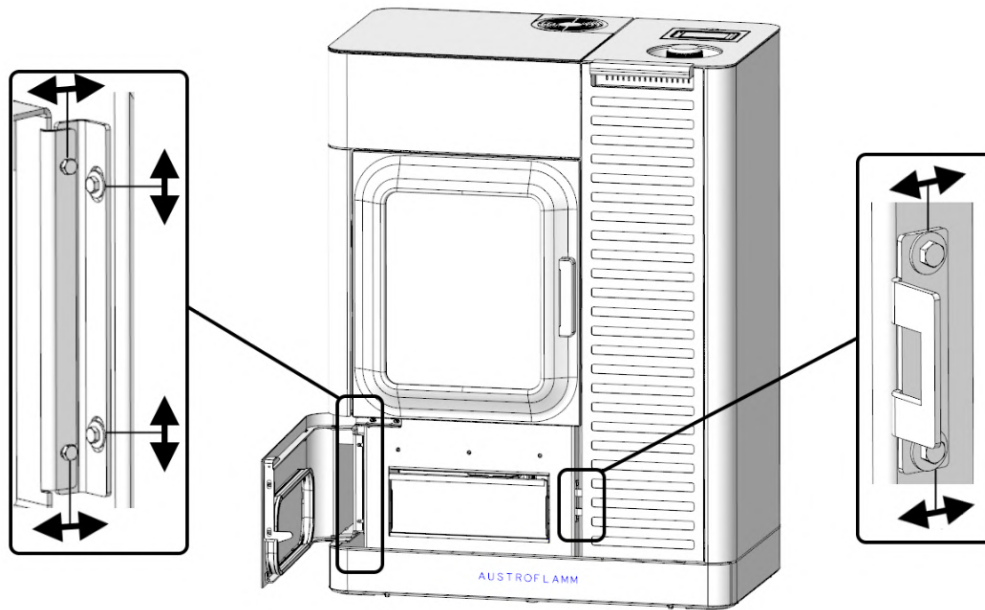
e)



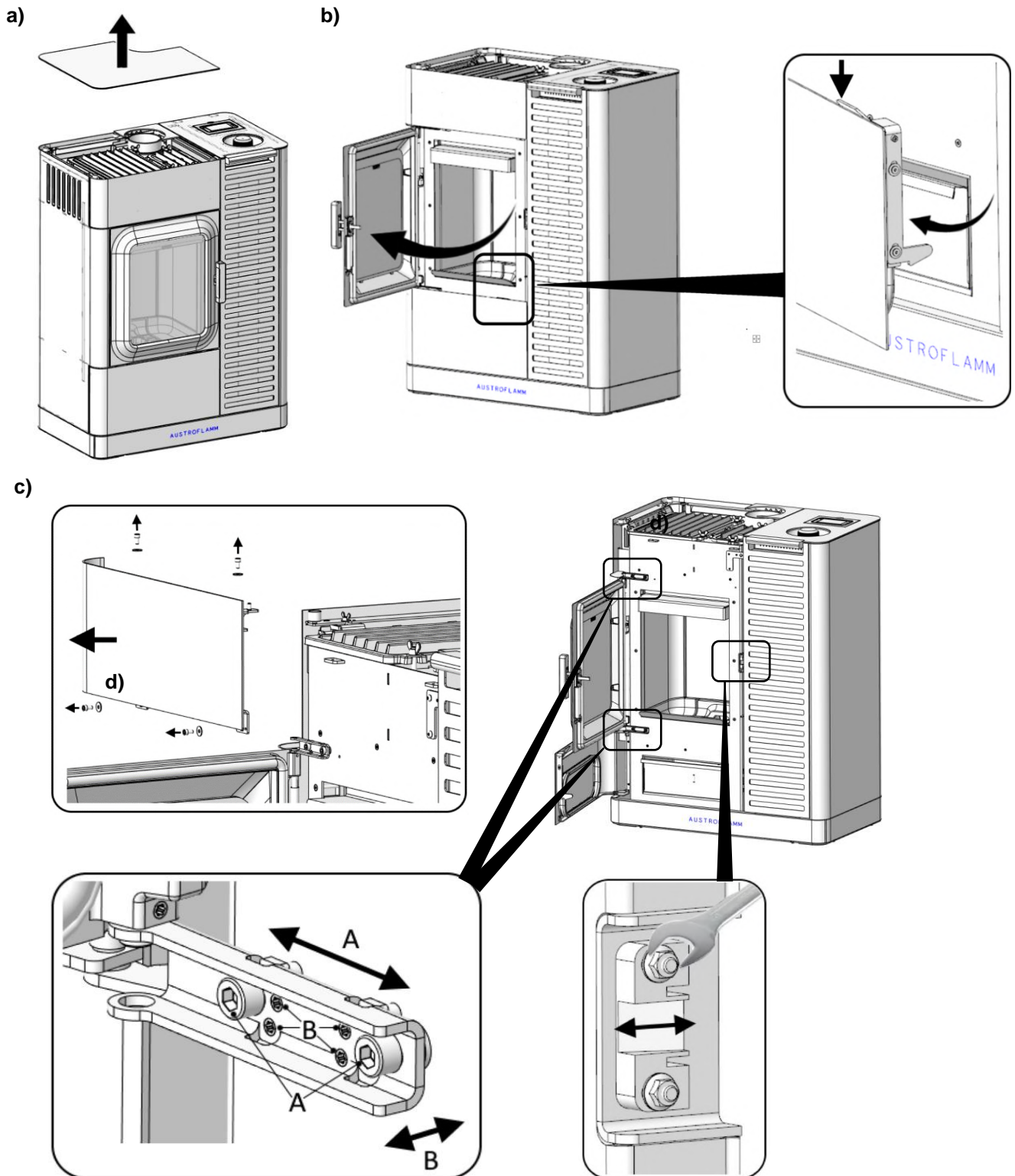
### 6.4 Feuerraumtür - Schließkraft einstellen



## 6.5 Ascheladentür justieren



### 6.6 Feuerraumtür justieren



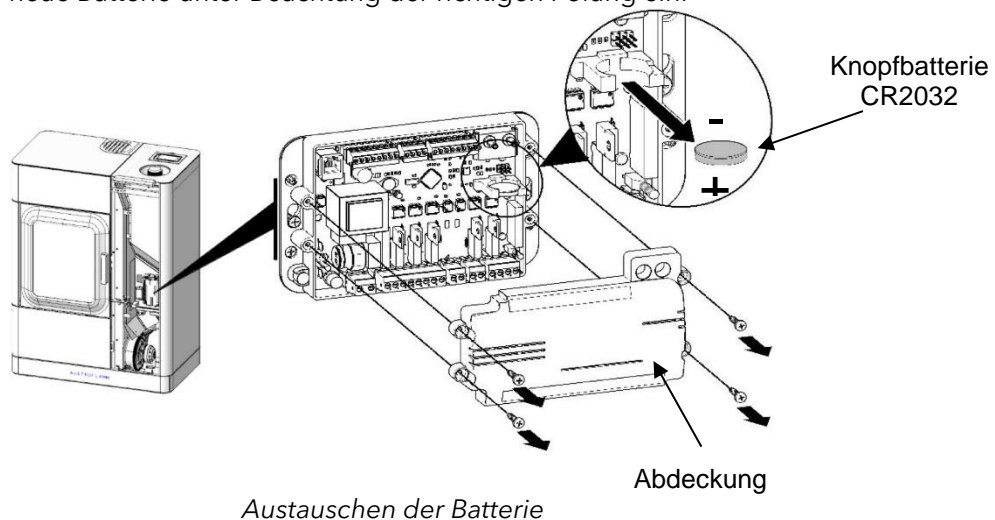
## 7 Austausch der Speicherbatterie

In der Steuerung befindet sich eine Speicherbatterie des Typs CR2032. Mit dieser Speicherbatterie hält die Steuereinheit bestimmte Daten – z.B.: Uhrzeit, Datum, Heizzeiten, ... – auch während eines Stromausfalls oder bei Trennung von der Netzstromversorgung gespeichert.

Ist die Batterie leer, funktioniert die Steuereinheit weiterhin normal. Bei einem Stromausfall gehen aber die oben angeführten Daten verloren. Diese müssen dann neu eingespeichert werden.

Tauschen Sie die Batterie alle 2 Jahre wie folgt aus:

1. Die Batterie befindet sich auf der zentralen Steuereinheit. Um diese zu ersetzen, muss zunächst die rechte Seitenverkleidung des Ofens entfernt werden. Danach demontieren Sie die Abdeckung der Steuereinheit.
2. Entfernen Sie die alte Batterie mit einer isolierten Zange oder einem ähnlichen Werkzeug aus dem Halter.
3. Setzen Sie die neue Batterie unter Beachtung der richtigen Polung ein.



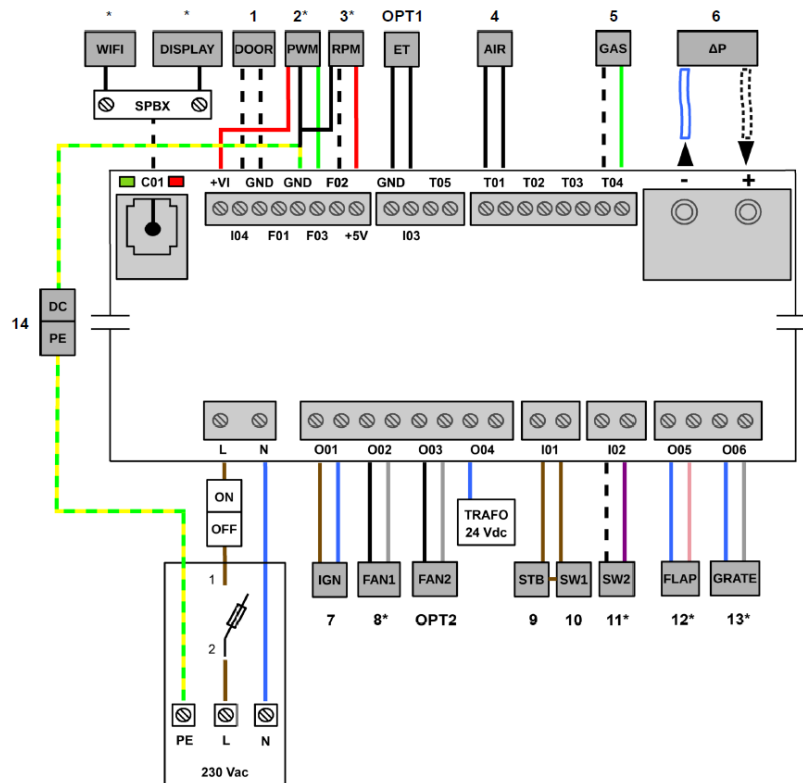


## 8 Elektrischer Anschlussplan

**Hinweis:** Reparaturen an Ihrem Kombi-Ofen dürfen nur von autorisierten Austroflam-Technikern durchgeführt werden.

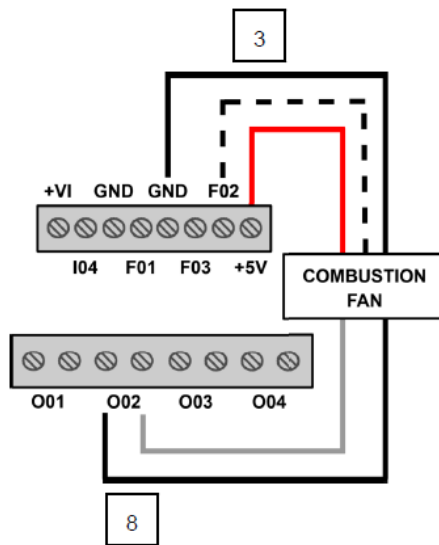
### 8.1 Für Modelle mit permanent drehendem Schneckenmotor

#### E-ANSCHLUSSPLAN - ÜBERSICHT

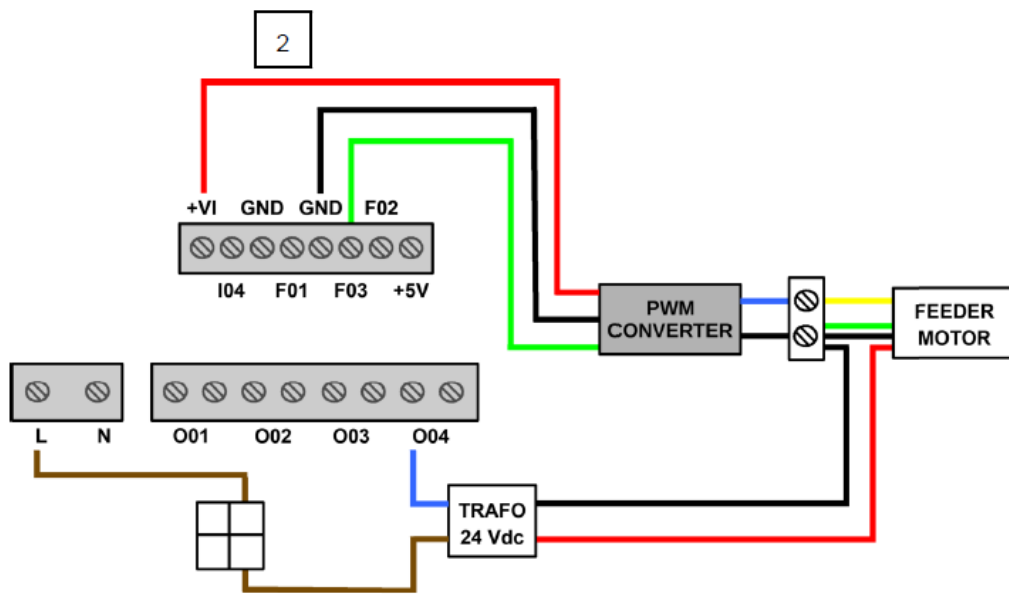


1.	Türkontaktschalter
2.	PWM-DC Wechsler
3.	RPM / HAL-IC
4.	Raumtemperaturfühler
5.	Feuerraumtemperaturfühler
6.	Differenzdruckmessung
7.	Keramikzündung
8.	Rauchgasgebläse
9.	Sicherheitstemperaturbegrenzer
10.	Tankdeckel-Sicherheitsschalter
11.	Rostpositionierung
12.	Luftklappenmotor
13.	Rostmotor
14.	Zentraler Erdungspunkt
OPT1	Externer Thermostat
OPT2	Luftverteilermodul
*	Siehe Detaillierter E-Anschlussplan

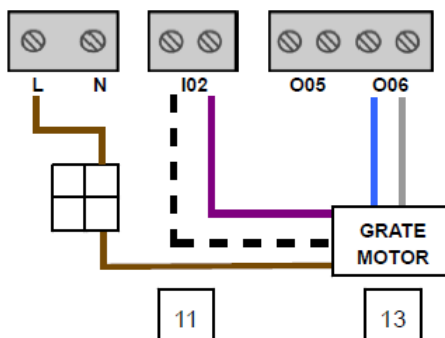
**\* DETAILLIERTER E-ANSCHLUSSPLAN - RAUCHGASGEBLÄSE**



**\* DETAILLIERTER E-ANSCHLUSSPLAN - SCHNECKENMOTOR**

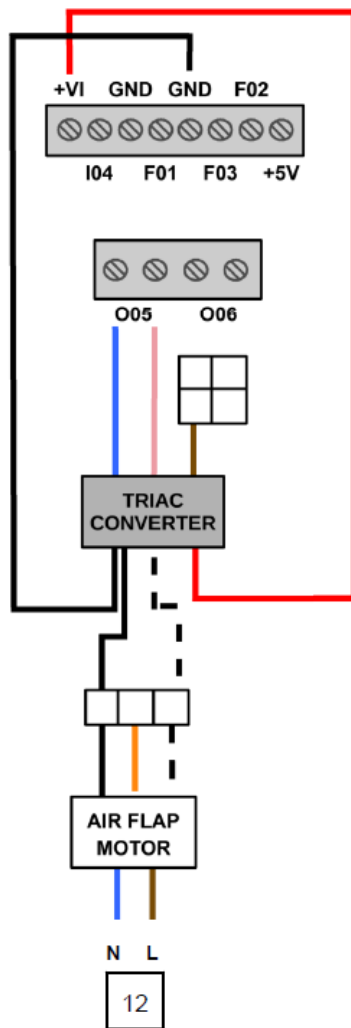


**\* DETAILLIERTER E-ANSCHLUSSPLAN - ROSTMOTOR**

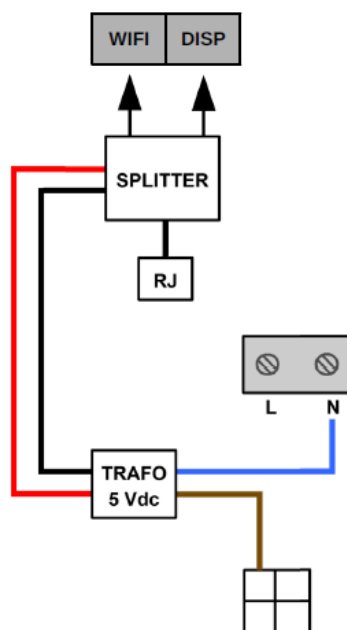




**\* DETAILLIERTER E-ANSCHLUSSPLAN - LUFTKLAPPENMOTOR**

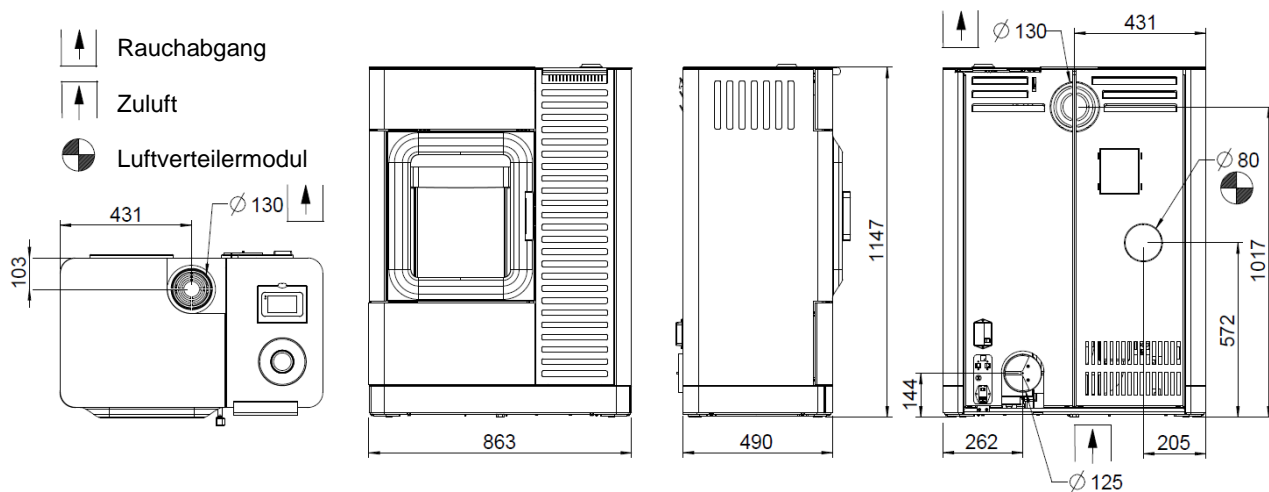


**\* DETAILLIERTER E-ANSCHLUSSPLAN - DATENKABEL-SPLITTER**



## 9 Technische Daten

### 9.1 Mo Duo



Nennwärmeleistung (NWL)		9,4 kW
Teillast-Wärmeleistung		2,8 kW
Raumheizvermögen		114 - 255 m <sup>3</sup>
Wirkungsgrad		90 %
CO-Gehalt bei NWL		<250 mg/Nm <sup>3</sup>
Abgastemperatur bei NWL		219 °C
Abgastemperatur bei TL (Teillast)		112 °C
Abgasmassenstrom bei NWL		5,6 g/s
Abgasmassenstrom bei TL		3,8 g/s
Mindestförderdruck		12 Pa
Fassungsvermögen Pellebehälter		ca. 34 kg / 51 l
Pelletsverbrauch min./max.		0,6 - 1,87 kg/h
Autonomie min./max		ca. 18 - 56 h
Luftstutzen-Ø		125 mm
Abgasstutzen-Ø		130 mm
Elektr. Leistungsaufnahme beim Einschalten		325 W
Elektr. Leistungsaufnahme bei Betrieb		16,5 W
Spannung / Frequenz Strom		230 V / 50 Hz
Maße	H x B x T	1147 x 863 x 490 mm
Gewicht		274 kg
Mindestabstand	Seitlich beim Feuerraum	130 mm
	Seitlich beim Pellebehälter	100 mm
	hinten	170 mm
	vorne	1100 mm
Temperaturgrenzen		0 - 40 °C
relative Luftfeuchte		nicht kondensierend

### 9.1.1 Mo Duo technische Daten nach Verordnung (EU) 2015/1185 und del. Verordnung (EU) 2015/1186

#### Kontaktangaben des Herstellerst oder seines autorisierten Vertreters

Hersteller:	Austroflamm GmbH
Kontakt:	-
Anschrift:	Austroflamm-Platz 1
	4631 Krenglbach
	Austria

#### Angaben zum Gerät

Modellkennung(en):	Mo Duo
Gleichwertige Modelle:	-
Prüfberichte:	Pelletbetrieb: RRF - 85 18 5129-1 bei 1625 RRF  Scheitholzbetrieb RRF - 40 18 5128 bei 1625 RRF
Angewendete harmonisierte Normen:	EN 14785:2006-09 EN 14795:2007-10 EN 13240:2001/A2:2004/AC:2007
Andere angewendete Normen/techn. Spezifikationen:	EN 16510:2018
Indirekte Heizfunktion:	nein
Direkte Wärmeleistung:	9,4 kW
Indirekte Wärmeleistung <sup>1</sup> :	-

#### Eigenschaften beim Betrieb mit dem bevorzugten Brennstoff

Raumheizungs-Jahresnutzungsgrad $\eta_s$ :	79,4%
Energieeffizienzindex (EEI):	119

#### Besondere Vorkehrungen bei Zusammenbau, Installation oder Wartung

Ist in den einzelnen Kapiteln der Betriebsanleitung beschrieben.
--

Brennstoff	Bevorzugter Brennstoff (nur einer) <sup>2</sup> :	Sonstige(r) geeignete(r) Brennstoff(e) <sup>3</sup> :	$\eta_s$ [x%]:	Raumheizungs-Emissionen bei Nennwärmeleistung (*)				Raumheizungs-Emissionen bei Mindestwärmeleistung <sup>4</sup> (*) (**)			
				PM	OGC	CO	NO <sub>x</sub>	PM	OGC	CO	NO <sub>x</sub>
				[x] mg/Nm <sup>3</sup> (13% O <sub>2</sub> ) <sup>5</sup>				[x] mg/Nm <sup>3</sup> (13% O <sub>2</sub> ) <sup>6</sup>			
Scheitholz, Feuchtigkeitsgehalt $\leq$ 25 %	nein	Ja	76,0	19	64	1000	133	-	-	-	-
Pressholz, Feuchtigkeitsgehalt < 12 %	ja	nein	79,4	18	25	94	99	-	-	-	-
Sonstige holzartige Biomasse	nein	nein	-	-	-	-	-	-	-	-	-
Nicht-holzartige Biomasse	nein	nein	-	-	-	-	-	-	-	-	-
Anthrazit und Trockendampfkohle	nein	nein	-	-	-	-	-	-	-	-	-
Steinkohlenkoks	nein	nein	-	-	-	-	-	-	-	-	-
Schwelkoks	nein	nein	-	-	-	-	-	-	-	-	-
Bituminöse Kohle	nein	nein	-	-	-	-	-	-	-	-	-
Braunkohlebriketts	nein	nein	-	-	-	-	-	-	-	-	-
Torfbriketts	nein	nein	-	-	-	-	-	-	-	-	-
Briketts aus einer Mischung aus fossilen Brennstoffen	nein	nein	-	-	-	-	-	-	-	-	-
Sonstige fossile Brennstoffe	nein	nein	-	-	-	-	-	-	-	-	-
Briketts aus einer Mischung aus Biomasse und fossilen Brennstoffen	nein	nein	-	-	-	-	-	-	-	-	-
Sonstige Mischung aus Biomasse und festen Brennstoffen	nein	nein	-	-	-	-	-	-	-	-	-

(\*) PM = Staub, OGC = gasförmige organische Verbindungen, CO = Kohlenmonoxid, NO<sub>x</sub> = Stickoxide

(\*\*) Nur bei Anwendung der Korrekturfaktoren F(2) oder F(3) erforderlich.

Eigenschaften beim ausschließlichen Betrieb mit dem bevorzugten Brennstoffen<sup>7</sup>

Angabe	Symbol	Wert	Einheit	Angabe	Symbol	Wert	Einheit
<b>Wärmeleistung</b>				<b>Thermischer Wirkungsgrad (Brennstoffwirkungsgrad) (auf Grundlage des NCV)</b>			
Nennwärmeleistung	P <sub>nom</sub>	9,4	kW	thermischer Wirkungsgrad (Brennstoffwirkungsgrad) bei Nennwärmeleistung	η <sub>th,nom</sub>	90,0	%
Mindestwärmeleistung (Richtwert)	P <sub>min</sub>	N.A	kW	thermischer Wirkungsgrad (Brennstoffwirkungsgrad) bei Mindestwärmeleistung (Richtwert)	η <sub>th,min</sub>	N.A	%
<b>Hilfsstromverbrauch</b>				<b>Art der Wärmeleistung/Raumtemperaturkontrolle</b>			
Bei Nennwärmeleistung	e <sub>lmax</sub>	0,017	kW	einstufige Wärmeleistung, keine Raumtemperaturkontrolle			ja
Bei Mindestwärmeleistung	e <sub>lmin</sub>	0,017	kW	zwei oder mehr manuell einstellbare Stufen, keine Raumtemperaturkontrolle			nein
Im Bereitschaftszustand	e <sub>lSB</sub>	0,005	kW	Raumtemperaturkontrolle mit mechanischem Thermostat			nein
<b>Leistungsbedarf der Pilotflamme</b>				mit elektronischer Raumtemperaturkontrolle			
Leistungsbedarf der Pilotflamme (soweit vorhanden)	P <sub>pilot</sub>	N.A	kW	mit elektronischer Raumtemperaturkontrolle und Tageszeitregelung			nein
				mit elektronischer Raumtemperaturkontrolle und Wochentagsregelung			nein
				<b>Sonstige Regelungsoptionen</b> (Mehrfachnennungen möglich)			
				Raumtemperaturkontrolle mit Präsenzerkennung			nein
				Raumtemperaturkontrolle mit Erkennung offener Fenster			nein
				mit Fernbedienungsoption			nein

<sup>1</sup> Bei Feuerstätten ohne wasserführende Bauteile erfolgt kein Eintrag.

<sup>2</sup> Werte für Jahresnutzungsgrad und Emissionen sind hier für den bevorzugten Brennstoff anzugeben.

<sup>3</sup> Werte für Jahresnutzungsgrad und Emissionen sind hier für alle weiteren, sonstige geeignete Brennstoffe anzugeben.

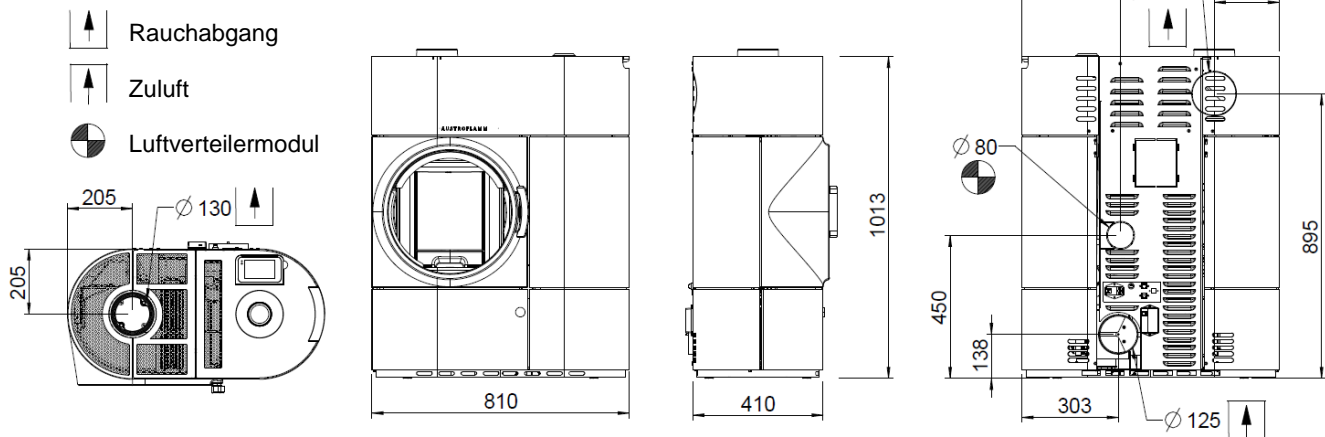
<sup>4</sup> Entspricht der Teillast-Wärmeleistung nach EN 16510

<sup>5</sup> Angabe in mg/m<sup>3</sup> bei Heated-Filter-Methode (gemäß Anhang III, Nummer 4, Buchstabe a, Ziffer i, Punkt 1) bzw. g/kg bei Messung im Verdünnungstunnel (gemäß Anhang III, Nummer 4, Buchstabe a, Ziffer i, Punkt 2 und 3.)

<sup>6</sup> Angabe in mg/m<sup>3</sup> bei Heated-Filter-Methode (gemäß Anhang III, Nummer 4 Buchstabe a Ziffer i Punkt 1) bzw. g/kg bei Messung im Verdünnungstunnel (gemäß Anhang III, Nummer 4, Buchstabe a, Ziffer, i Punkt 2 und 3.)

<sup>7</sup> Hier sind Angaben nur zum bevorzugten Brennstoff zu machen

## 9.2 Clou Duo



Nennwärmeleistung (NWL)		7 kW
Teillast-Wärmeleistung		2,3 kW
Raumheizvermögen		98 - 190 m <sup>3</sup>
Wirkungsgrad		89 %
CO-Gehalt bei NWL		<250 mg/Nm <sup>3</sup>
Abgastemperatur bei NWL		188 °C
Abgastemperatur bei TL (Teillast)		90 °C
Abgasmassenstrom bei NWL		4,8 g/s
Abgasmassenstrom bei TL		2,7 g/s
Mindestförderdruck		12 Pa
Fassungsvermögen Pellebehälter		ca. 22 kg / 34 l
Pelletsverbrauch min./max.		0,6 - 1,64 kg/h
Autonomie min./max.		ca. 13 - 36 h
Luftstutzen-Ø		125 mm
Abgasstutzen-Ø		130 mm
Elektr. Leistungsaufnahme beim Einschalten		325 W
Elektr. Leistungsaufnahme bei Betrieb		15 W
Spannung / Frequenz Strom		230 V / 50 Hz
Maße	H x B x T	1013 x 810 x 410 mm
Gewicht		212 kg
Mindestabstand	seitlich	200 mm
	hinten	100 mm
	vorne	800 mm
Temperaturgrenzen		0 - 40 °C
relative Luftfeuchte		nicht kondensierend

## 9.2.1 Clou Duo technische Daten nach Verordnung (EU) 2015/1185 und del. Verordnung (EU) 2015/1186

### Kontaktangaben des Herstellerst oder seines autorisierten Vertreters

Hersteller:	Austroflamm GmbH
Kontakt:	-
Anschrift:	Austroflamm-Platz 1
	4631 Krenglbach
	Austria

### Angaben zum Gerät

Modellkennung(en):	Clou Duo
Gleichwertige Modelle:	-
Prüfberichte:	Pelletbetrieb: 1880-CPR-08320020 bei 1880 Acteco Scheitholzbetrieb: 1880-CPR-084-20 bei 1880 Acteco
Angewendete harmonisierte Normen:	EN 14785:2006 EN13240:2001/A2:2004/AC:2007
Andere angewendete Normen/techn. Spezifikationen:	CEN/TS 15883:2009
Indirekte Heizfunktion:	nein
Direkte Wärmeleistung:	7,0 kW
Indirekte Wärmeleistung <sup>1</sup> :	-

### Eigenschaften beim Betrieb mit dem bevorzugten Brennstoff

Raumheizungs-Jahresnutzungsgrad $\eta_s$ :	86,2%
Energieeffizienzindex (EEI):	126

## Besondere Vorkehrungen bei Zusammenbau, Installation oder Wartung

Ist in den einzelnen Kapiteln der Betriebsanleitung beschrieben.

Brennstoff	Bevorzugter Brennstoff (nur einer) <sup>2</sup> :	Sonstige(r) geeignete(r) Brennstoff(e) <sup>3</sup> :	$\eta_s$ [x%]:	Raumheizungs-Emissionen bei Nennwärmeleistung (*)				Raumheizungs-Emissionen bei Mindestwärmeleistung <sup>4</sup> (*) (**)			
				PM	OGC	CO	NO <sub>x</sub>	PM	OGC	CO	NO <sub>x</sub>
				[x] mg/Nm <sup>3</sup> (13% O <sub>2</sub> ) <sup>5</sup>				[x] mg/Nm <sup>3</sup> (13% O <sub>2</sub> ) <sup>6</sup>			
Scheitholz, Feuchtigkeitsgehalt $\leq$ 25 %	nein	Ja	76,0	23	41	1022	121	-	-	-	-
Pressholz, Feuchtigkeitsgehalt < 12 %	ja	nein	86,2	19	1	42	109	13	3	210	99
Sonstige holzartige Biomasse	nein	nein	-	-	-	-	-	-	-	-	-
Nicht-holzartige Biomasse	nein	nein	-	-	-	-	-	-	-	-	-
Anthrazit und Trockendampfkohle	nein	nein	-	-	-	-	-	-	-	-	-
Steinkohlenkoks	nein	nein	-	-	-	-	-	-	-	-	-
Schwelkoks	nein	nein	-	-	-	-	-	-	-	-	-
Bituminöse Kohle	nein	nein	-	-	-	-	-	-	-	-	-
Braunkohlebriketts	nein	nein	-	-	-	-	-	-	-	-	-
Torfbriketts	nein	nein	-	-	-	-	-	-	-	-	-
Briketts aus einer Mischung aus fossilen Brennstoffen	nein	nein	-	-	-	-	-	-	-	-	-
Sonstige fossile Brennstoffe	nein	nein	-	-	-	-	-	-	-	-	-
Briketts aus einer Mischung aus Biomasse und fossilen Brennstoffen	nein	nein	-	-	-	-	-	-	-	-	-
Sonstige Mischung aus Biomasse und festen Brennstoffen	nein	nein	-	-	-	-	-	-	-	-	-

(\*) PM = Staub, OGC = gasförmige organische Verbindungen, CO = Kohlenmonoxid, NO<sub>x</sub> = Stickoxide

(\*\*) Nur bei Anwendung der Korrekturfaktoren F(2) oder F(3) erforderlich.



Eigenschaften beim ausschließlichen Betrieb mit dem bevorzugten Brennstoffen<sup>7</sup>

Angabe	Symbol	Wert	Einheit	Angabe	Symbol	Wert	Einheit
<b>Wärmeleistung</b>				<b>Thermischer Wirkungsgrad (Brennstoffwirkungsgrad) (auf Grundlage des NCV)</b>			
Nennwärmeleistung	P <sub>nom</sub>	7,0	kW	thermischer Wirkungsgrad (Brennstoffwirkungsgrad) bei Nennwärmeleistung	η <sub>th,nom</sub>	89,0	%
Mindestwärmeleistung (Richtwert)	P <sub>min</sub>	3,3	kW	thermischer Wirkungsgrad (Brennstoffwirkungsgrad) bei Mindestwärmeleistung (Richtwert)	η <sub>th,min</sub>	89,0	%
<b>Hilfsstromverbrauch</b>				<b>Art der Wärmeleistung/Raumtemperaturkontrolle</b>			
Bei Nennwärmeleistung	el <sub>max</sub>	<b>0,015</b>	kW	einstufige Wärmeleistung, keine Raumtemperaturkontrolle			nein
Bei Mindestwärmeleistung	el <sub>min</sub>	<b>0,011</b>	kW	zwei oder mehr manuell einstellbare Stufen, keine Raumtemperaturkontrolle			nein
Im Bereitschaftszustand	el <sub>SB</sub>	<b>0,005</b>	kW	Raumtemperaturkontrolle mit mechanischem Thermostat			nein
<b>Leistungsbedarf der Pilotflamme</b>				mit elektronischer Raumtemperaturkontrolle			
Leistungsbedarf der Pilotflamme (soweit vorhanden)	P <sub>pilot</sub>	N.A.	kW	mit elektronischer Raumtemperaturkontrolle und Tageszeitregelung			nein
				mit elektronischer Raumtemperaturkontrolle und Wochentagsregelung			
				<b>Sonstige Regelungsoptionen</b> (Mehrfachnennungen möglich)			
				Raumtemperaturkontrolle mit Präsenzerkennung			nein
				Raumtemperaturkontrolle mit Erkennung offener Fenster			nein
				mit Fernbedienungsoption			ja

<sup>1</sup> Bei Feuerstätten ohne wasserführende Bauteile erfolgt kein Eintrag.

<sup>2</sup> Werte für Jahresnutzungsgrad und Emissionen sind hier für den bevorzugten Brennstoff anzugeben.

<sup>3</sup> Werte für Jahresnutzungsgrad und Emissionen sind hier für alle weiteren, sonstige geeignete Brennstoffe anzugeben.

<sup>4</sup> Entspricht der Teillast-Wärmeleistung nach EN 16510

<sup>5</sup> Angabe in mg/m<sup>3</sup> bei Heated-Filter-Methode (gemäß Anhang III, Nummer 4, Buchstabe a, Ziffer i, Punkt 1) bzw. g/kg bei Messung im Verdünnungstunnel (gemäß Anhang III, Nummer 4, Buchstabe a, Ziffer i, Punkt 2 und 3.)

<sup>6</sup> Angabe in mg/m<sup>3</sup> bei Heated-Filter-Methode (gemäß Anhang III, Nummer 4 Buchstabe a Ziffer i Punkt 1) bzw. g/kg bei Messung im Verdünnungstunnel (gemäß Anhang III, Nummer 4, Buchstabe a, Ziffer, i Punkt 2 und 3.)

<sup>7</sup> Hier sind Angaben nur zum bevorzugten Brennstoff zu machen

## 10 Gewährleistung und Garantie

1. **Garantieerklärung:** Für Ihren Austroflam Kombiofen garantieren wir für die einwandfreie Funktion des Korpus sechs Jahre, aller weiteren Bauteile aus Stahl und Guss zwei Jahre ab dem Erstverkaufsdatum.

Stahl- und Gussteile sowie Elektro- und Elektronikbestandteile, die während der Garantiezeit Material- und/oder Verarbeitungsmängel aufweisen („Garantiefall“), werden gegen Neuteile ersetzt, sofern der Garantiefall nach Kenntnis innerhalb der gesetzlichen Gewährleistungsfrist geltend gemacht wird. Funktionsprobleme an elektronischem Zubehör (z.B.: WLAN-BOX, SmartSpot) berechtigen lediglich zur Garantiebeanspruchung für das jeweilige Zubehör.

Unsere Garantieleistung umfasst lediglich die kostenlose Lieferung der Neuteile.; Arbeits- und Wegzeiten werden davon nicht erfasst.

2. **Ausnahmen:** Wir gewähren keine Garantie auf Verschleißteile (z.B.: Keramott, Dichtungen, Bodenrost bzw. Brennmulde, Zündpatrone, Temperaturfühler, Bundlager), Oberflächenbeschichtungen, Lack, Glas und Keramiken. Bei derartigen Mängeln ist kein Garantiefall eingetreten.

Beim Anheizen, im Betrieb und beim Auskühlen kommt es vor, dass Ihr Kombiofen Geräusche (Knistern, leises Klacken) verursacht. Ursache dafür ist die unterschiedliche Ausdehnung der verschiedenen Materialien unter Temperatureinwirkung in Ihrem Kombiofen. Derartige Geräusche berechtigen nicht zu Garantieleistungen und stellen keinen Garantiefall dar.

Der räumliche Geltungsbereich unserer Garantie erstreckt sich auf Österreich und Deutschland. Für alle übrigen Länder gelten gesonderte Bedingungen des Importeurs im jeweiligen Land.

Kein Garantiefall tritt ein, wenn sich Ihr Austroflam Kombiofen nicht im räumlichen Geltungsbereich befindet, woran auch eine Beförderung oder Versendung durch Austroflam nichts ändert.“

3. **Voraussetzungen:** Ein Garantiefall ist nur dann ersatzfähig, wenn Ihr Austroflam Kombiofen gemäß dem Benutzerhandbuch betrieben, gewartet und von einem von Austroflam autorisiertem Fachmann installiert und in Betrieb genommen wurde. Zur Ersatzfähigkeit des Garantiefalles muss das Inbetriebnahmeprotokoll spätestens ein Monat nach Erstinbetriebnahme bei Austroflam eingelangt sein. Zur Inanspruchnahme der Garantie dürfen Reparaturen an Ihrem Kombiofen nur durch einen von Austroflam autorisierten Servicetechniker durchgeführt werden.

Der Garantieanspruch wird mit der Rechnung und Seriennummer bei dem Austroflam Fachhändler über den der Kauf erfolgte geltend gemacht. Eine ungerechtfertigte Garantieinanspruchnahme wird Ihnen rückbelastet.

Service ist fällig nach Erreichen einer für das Gerät spezifischen Stundenanzahl, jedoch mindestens 1x jährlich zur GARANTIESICHERUNG!

Der Service kann auch vom Austroflam Serviceteam übernommen werden.

4. **Gewährleistung:** Durch diese Garantie bleiben Ihre gesetzlichen Gewährleistungsrechte uns gegenüber unberührt. Sollte Ihr Austroflam Kombiofen bereits im Zeitpunkt der Übergabe mangelhaft sein, können Sie sich jedenfalls an uns im Rahmen der gesetzlichen Gewährleistung wenden, unabhängig davon, ob ein Garantiefall vorliegt oder die Garantie in Anspruch genommen wird.

## 11 Datenverarbeitung

GILT NUR FÜR KUNDEN IN ÖSTERREICH UND DEUTSCHLAND

### Zusatz Inbetriebnahmeprotokoll bezüglich Datenverarbeitung

Diese Seite zusammen mit Inbetriebnahmeprotokoll an [service@austroflamm.com](mailto:service@austroflamm.com) senden oder online über die Produktregistrierung hochladen.

Produktregistrierung ist unter folgenden Link abrufbar <https://www.austroflamm.com/de/service/produktregistrierung>

Die im Inbetriebnahmeprotokoll angegebenen personenbezogenen Daten, insbesondere Name, Anschrift, Telefonnummer, die allein zum Zwecke der Durchführung der Inbetriebnahme des Produktes notwendig und erforderlich sind, werden auf Grundlage gesetzlicher Berechtigungen erhoben.

Für jede darüberhinausgehende Nutzung der personenbezogenen Daten und die Erhebung zusätzlicher Informationen bedarf es regelmäßig der Einwilligung des Betroffenen. Eine solche Einwilligung können Sie im Folgenden Abschnitt freiwillig erteilen.

Sind Sie mit der entsprechenden Verarbeitung ihrer personenbezogenen Daten zu den nachfolgenden Nutzungszwecken einverstanden, so kreuzen Sie dies bitte an.

Hiermit stimme ich zu, dass mir die Austroflamm GmbH sowie die AUSTROFLAMM Service GmbH & Co KG per E-Mail/ SMS/ Telefon Service-Reminder und Angebote zu weiteren Produkten der Austroflamm GmbH zu Werbezwecken übersenden darf.

---

Unterschrift

---

Datum

Die Rechtshilfebelehrung ist auf der Homepage der Austroflamm GmbH unter folgender Adresse abrufbar: <https://www.austroflamm.com/de/datenschutz>

## 12 Inbetriebnahmeprotokoll

Name	Firma
Straße	Straße
PLZ Ort	PLZ Ort
Telefon	Telefon
E-Mail	E-Mail

Modell	Softwareversion Steuerung	
Seriennummer	Softwareversion Bedienboard	
Technische Mängel	Softwareversion WLAN-Box	
Optische Mängel	WLAN-Modul <input type="checkbox"/> ja <input type="checkbox"/> nein	
Zubehör / Mängel (SmartSpot, Luftverteiler-Modul, etc)		

Anschlussdose geerdet (siehe Prüffattest E-Installation)	Anzahl der Umlenkungen:
	Gesamtlänge der Rauchrohre:
Kaminart: <input type="checkbox"/> gemauert <input type="checkbox"/> Edelstahl <input type="checkbox"/> Schamott	Rauchrohre im Stecksystem <input type="checkbox"/> mit Dichtlippe <input type="checkbox"/> ohne Dichtlippe
Durchmesser Kamin: _____ Höhe Kamin: _____	Meereshöhe:
Kamin - Freigabe durch Schornsteinfeger: <input type="checkbox"/> ja <input type="checkbox"/> nein	Schornstein-/Kaminzug: Ist-Wert: _____ Soll-Wert: 3-12 Pa
Kontrollierte Wohnraumlüftung <input type="checkbox"/> ja <input type="checkbox"/> nein	Durchmesser der Rauchrohrleitung:
Sonstiges:	Außentemperatur bei Zugmessung:

Pelletbehälter befüllt		Funktion Saugzug-Gebläse geprüft	
Pelletqualität: z.B. ÖNorm, DIN plus, EN-plus A1		Funktion Schneckenmotor geprüft	
Kipprost-Funktion geprüft		Funktion Zündpatrone geprüft	
Keramott nach Testversuch „weiß gebrannt“		Teillasttest durchgeführt	
Feuerraumürdichtung kontrolliert <input type="checkbox"/> ja <input type="checkbox"/> nein			

Gerätehandhabung verständlich erläutert		Reinigung und Wartungsintervall erläutert	
Garantiebedingungen u. Gewährleistung erläutert		Fotografische Dokumentation IST-Zustand - Pelletofenaufstellung (Bitte unbedingt vorab die Zustimmung des Kunden einholen)	
<input type="checkbox"/> Drahtbürste <input type="checkbox"/> Handschuh <input type="checkbox"/> Bedienungsanleitung		Gerät gemeinsam mit dem Kunden Test geheizt (Start, Abbrand- und Ausbrandphase durchgeführt)	

Der Endkunde bestätigt, dass er den Ofen nun selbständig in Betrieb nehmen kann. Er bestätigt Weiteres, dass der Ofen voll funktionstüchtig und mängelfrei ist.

Inbetriebnahmeprotokoll zusammen mit dem Blatt Datenverarbeitung an [service@austroflamm.com](mailto:service@austroflamm.com) senden oder online über die Produktregistrierung hochladen. Produktregistrierung ist unter folgenden Link abrufbar <https://www.austroflamm.com/de/service/produktregistrierung>. Gilt nur für Kunden aus Österreich und Deutschland.

\_\_\_\_\_  
Ort, Datum

\_\_\_\_\_  
Unterschrift Betreiber/Kunde

\_\_\_\_\_  
Unterschrift Techniker



## Endkontrolle

Final inspection  
Controllo finale  
Contrôle final

- Technische Funktion  
technical function / funzione tecnica / fonction technique
- Lackierung / paint / vernice / peinture
- Sauberkeit / cleanliness / pulizia / propreté
- Vollständigkeit / completeness / completo / complet

Geprüft von / checked by / controlled da / contrôlé par

---

Datum / date / data / date

---



Typenschild (Duplikat)  
Type plate (duplicate)  
Targhetta (duplicato)  
Plaque signalétique (duplicata)



[www.austroflamm.com](http://www.austroflamm.com)

810001 / 805001  
Stand 05/2023